



Shipping & Mailing  
Postage Meters

# DM Series

LAN Connection



Setup Guide

SDC876F  
August, 2016



# Contents

## Introduction

- About LAN Connection
- Is it secure?
- Products covered in this guide
- Information about Advanced set up

## How to physically connect your system to the Network socket

## Advanced IT Setup

## File extensions and URLs that the network/firewall needs to allow

## Ports and protocols needed by LAN Connection

### Reference

- How to configure a static IP address
- How to configure for a proxy server
- Network administrator needs the MAC address



Click on any of the subjects in the contents list to jump straight to that section.

# Introduction

## About LAN Connection

LAN Connection allows your meter to connect to the internet via your network (LAN) to provide a connection that is always available.

You will obtain a quick and reliable connection when your franking machine connects to Pitney Bowes for services such as; Postage refill, System Updates, Electronic Postal Inspection and Data Centre Information Exchange.



### Is it secure?

Yes, the system has been approved by ICSA, a company specialising in custom evaluation and certification testing services for information technology products.

You can download the full report from [www.icsalabs.com/vendor/pitney-bowes](http://www.icsalabs.com/vendor/pitney-bowes)

---

**IMPORTANT:** Availability of products varies by country. Inclusion of a product in this guide does not guarantee availability within your country.

---

## Products covered in this guide

This guide covers use of LAN Connection on the following products:



**DM220i series**  
(including the DM110i, DM160i and DM220i)



**DM300c and DM400c series**  
DM300M and DM400M series



**DM475, DM475M and DM450 series**

## Information About Advanced Setup

In most cases simply connecting your LAN device as described in this guide will result in a reliable and secure connection.

However, if you experience difficulties while following the process or have already experienced connection issues before being directed to this guide, please proceed to the Advanced IT Setup Information provided in this document.

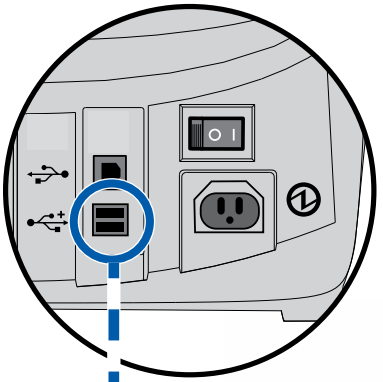
---

**Please note:** You may require assistance from your Network/ IT Department Administrator to proceed through the Advanced Setup stages.

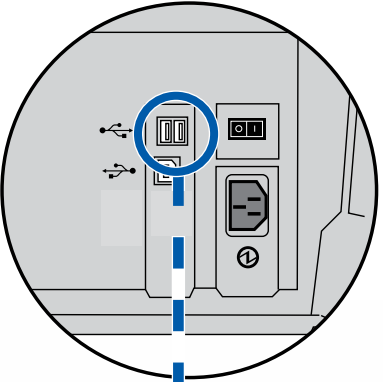
---

## How to physically connect your system to the network socket

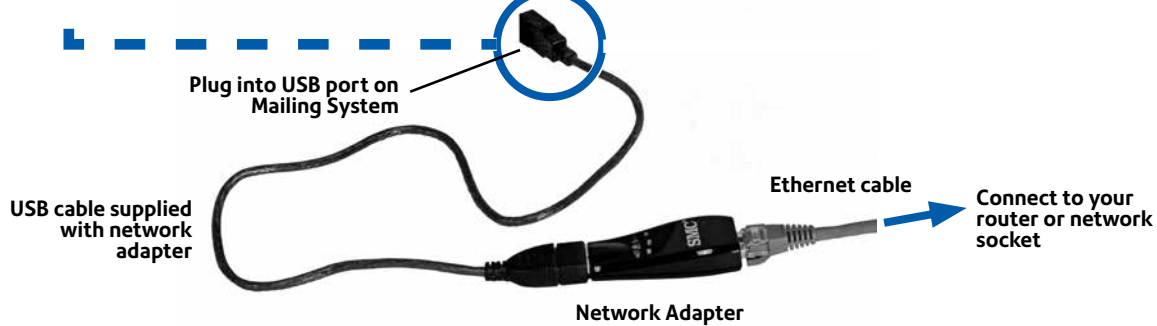
**DM110i/DM160i/DM220i series**



**DM300c/DM400c and DM300M/DM400M series**



Please note- Whether your system has an on/off switch is dependant on model.

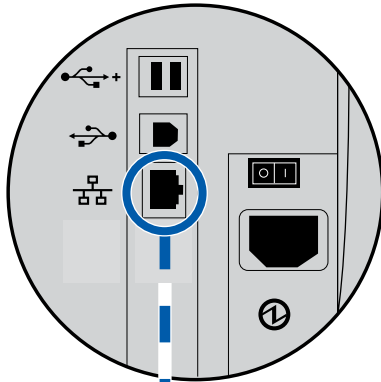


**Network Adapter**


1. Turn off power to the System.
2. Plug the Ethernet cable into your router or network socket.
3. Attach the Network Adapter to the Ethernet cable and then plug the Network Adapter into one of the USB Ports on the Mailing System using the short USB cable that comes with the Adapter.

4. Turn the System power back on.
5. Once the System starts and displays the Mail Run/ Home screen, the LED's on the Network Adapter should light up or flicker within 15 seconds. This indicates there is a connection to the network.

**DM475/DM475M/DM450 series only**



Plug directly into system LAN socket.



Connect to your router or network socket

1. Turn off power to the System.
2. Plug the Ethernet cable into your router or network socket.
3. Plug the other end of the cable into the LAN socket on the rear of the system.
4. Turn the System power back on.

If you are performing an installation on a new machine, please now return to you Installation guide. If you are changing connection method on an existing machine, please now check that your new connection is working by performing a balance inquiry. If your connection is successful your Account balance will display. If you experience any issues with connection please proceed to Advanced IT Setup on the next pages. You may need to contact your Network/ IT Department Administrator.

## Advanced IT Setup

If you have experienced issues in connecting via LAN, the following information explains the Advanced Setup Procedure.

### Network configuration

You may need the help of your Network/IT Administrator to complete the information below.

This checklist ensures that your network settings have been made and, where necessary, you have a note of the settings to allow the Mailing System to be configured.

How are you connecting to your network? (Tick box as appropriate)

- Network connection point (must be within 5 metres of the franking machine)
- Network connection via WiFi Connectivity Device  
(this is a chargeable option obtainable from Pitney Bowes. For further details, go to <http://europe.pitneybowes-support.com> and enter code **10959**).

How is the IP address being allocated to your Mailing System? (Check box as appropriate)

- Dynamically
- Statically

For static IP addresses, you will need the following information:

IP address	<input type="text"/>
Subnet mask	<input type="text"/>
Default gateway	<input type="text"/>

Ports to this IP Address are open for

- 80 (HTTP)
- 443 (HTTPS)
- 53 (DNS lookup)
- 20/21 (FTP) **Note-** DM300c/400c/475 products only.

Is the connection using a proxy server? (Check box as appropriate)

Proxy setup is not available for DM300c/400c/475. Please contact your system supplier.

- No
- Yes

For a proxy server, you will need the following information:

HTTP proxy URL (address)	<input type="text"/>
HTTP proxy port	<input type="text"/>
HTTP proxy username	<input type="text"/>
HTTP proxy password	<input type="text"/>
HTTPS proxy URL (address)	<input type="text"/>
HTTPS proxy port	<input type="text"/>
HTTPS proxy username	<input type="text"/>
HTTPS proxy password	<input type="text"/>

## File extensions and URLs that the network/firewall needs to allow

LAN Connection uses the following file extensions that must be allowed through your network and firewall:

Type	Extension
DEC	.dcz
EMD	.zmd
Graphics	.bin
Rate Manager	.rmz
CCD	.bin
Snippet File	.arc

## Ports and protocols needed by LAN Connection

LAN Connection uses the following ports and protocols that must be allowed through your network and firewall:

Type	Protocol	Port	Function
DNS	UDP	53	Postage Refill and Web Services
HTTP	TCP	80	Postage Refill and Web Services
HTTPS	TCP	443	Postage Refill, Software and Rates Updates, Graphic Downloads
FTP	FTP	20/21	Software & Rates Updates, Graphic downloads. Note- Firewall must allow active FTP.

---

**Note:** If your firewall has restrictions, please allow access to **pb.com**.

---

The following pages will explain how to set up a static IP address, configure PROXY settings or obtain the MAC address if required.

## Reference - How to configure a static IP address

### DM110i/DM160i/ DM220i series



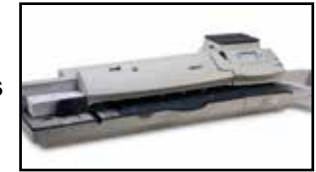
1. Press **Options**.
2. Press **Page Down** twice.
3. Select **Connect - Data Centre**.
4. Select **LAN Settings**.
5. Select **Get IP**.
6. Select **Manually**.
7. Select **IP Address/IP Addr**. Key in your static IP address. Press **Enter** or **Accept** to confirm the new setting.
 

**NOTE:** Key in the complete IP address, including the decimal points separating the IP address parts. If one or more sections contain less than 3 digits, use zeros to fill. e.g. 192.168.1.25 should be entered as 192.168.001.025.
8. Select **Subnet Mask/Subnet**. Key in your subnet mask settings in the same way as the IP address. Press **Enter** or **Accept** to confirm.
9. Select **Default Gateway/Gateway**. Key in your default gateway in the same way as the IP address above. Press **Enter** or **Accept** to confirm.
10. If requested, press **Enter** again to confirm the settings.
11. Press the **Home** key to exit the setup menu.

### DM300c/ DM400c and DM300M/ DM400M series



### DM475/ DM475M/ DM450 series only



1. Press **Options/Menu**.
2. Press **Page Down** twice.
3. Select **Data Centre Options**.
4. Press **Page Down**.
5. Select **Network Settings**.
6. Select **Get IP**.
7. Select **Specify Address Manually**.
8. Select **IP**, then press **C** to clear the existing entry. Key in your static IP address. Press **Enter** or **Accept** to confirm the new setting.
 

**NOTE:** Key in the complete IP address, including the decimal points separating the IP address parts. If one or more sections contain less than 3 digits, use zeros to fill. e.g. 192.168.1.25 should be entered as 192.168.001.025.
9. Select **Subnet Mask/Subnet**, then, press **C** to clear the existing entry. Key in your subnet mask settings in the same way as the IP address. Press **Enter** or **Accept** to confirm.
10. Select **Default Gateway/ Gateway**, then, press **C** to clear the existing entry. Key in your default gateway in the same way as the IP address above. Press **Enter** or **Accept** to confirm.
11. If requested, press **Enter** again to confirm the settings.
12. Press the **Home** key to exit the setup menu.

## Reference - How to configure for a proxy server

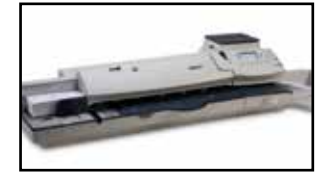
**DM110i/DM160i/  
DM220i series**



**DM300M/  
DM400M**



**DM475M**



---

**Note:** Feature not available in all markets. Please check with your supplier for availability.

---

1. Press **Options**.
2. Press **Page Down** twice.
3. Select **Connect - Data Centre**.
4. Select **LAN Settings**.
5. Press **Page Down**.
6. Select **Proxy**.
7. Enter the HTTP and HTTPS settings required to access your proxy server. These include:
  - the URL (address)
  - the port used
  - the login username
  - the login password
8. When complete, press the **Home** key to leave the setup menu.

1. Press **Options/Menu**.
2. Press **Page Down** twice.
3. Select **Data Centre Options**.
4. Press **Page Down**.
5. Select **Network Settings**.
6. Press **Page Down**.
7. Select **Proxy**.
8. Enter the HTTP and HTTPS settings required to access your proxy server. These include:
  - the URL (address)
  - the port used
  - the login username
  - the login password
9. When complete, press the **Home** key to leave the setup menu.



## Reference - Network administrator needs MAC address

### DM110i/DM160i/ DM220i series

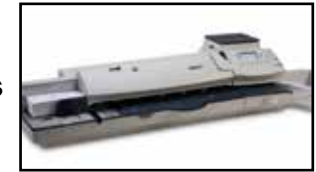


1. Press **Options**.
2. Press **Page Down** twice.
3. Select **Connect - Data Centre**.
4. Select **LAN Settings**.
5. Press **Page Down**.
6. The network adapter's MAC address will be displayed. Take a note of this for your Network Administrator.
7. Press **Home** to return to the Home Screen.

### DM300c/ DM400c and DM300M/ DM400M series



### DM475/ DM475M/ DM450 series only



1. Press **Options / Menu**
2. Press **Page Down** twice.
3. Select **Data Centre Options**.
4. Press **Page Down**.
5. Select **Network Settings**.
6. The network adapter's MAC address will be displayed. Take a note of this for your Network Administrator.
7. Press **Home** to return to the Home Screen.

# Contenu

## Introduction

- À propos de la connexion à un réseau local
- Est-il sécurisé?
- Les produits couverts dans ce guide
- Information à propos de la configuration avancée

## Comment connecter physiquement votre système d'affranchissement à la prise réseau

## Configuration informatique (IT) avancée

## Les extensions de fichiers et qui doivent être autorisées par le pare-feu/réseau

## Les Ports et protocoles requis pour une connexion LAN Références

- Comment configurer une adresse IP statique
- Comment configurer pour un serveur proxy
- L'Administrateur réseau a besoin de l'adresse MAC



Cliquez sur un sujet quelconque du "Contenu" pour y accéder directement.

## Introduction

### À propos de la connexion à un réseau local (LAN)

La connexion à un réseau local permet à votre système d'affranchissement de se connecter à Internet par l'intermédiaire de votre réseau (local), afin d'établir une connexion toujours disponible.

Vous profiterez d'une connexion rapide et fiable. Votre système d'affranchissement se connectera à l'infrastructure Pitney Bowes pour y effectuer différentes opérations comme le rechargement de fonds d'affranchissement, des mises à jour de système, une inspection postale électronique et l'échange de renseignements avec le Centre de données.



#### Est-il sécurisé ?

Oui, le système a été approuvé par l'ICSA, une société spécialisée dans les services d'évaluation personnalisés et de certification des tests pour les produits de la technologie de l'information.

#### **IMPORTANT : la disponibilité des produits varie selon les pays.**

La présence d'un produit dans ce guide ne garantit pas sa disponibilité dans votre pays.

### Les produits couverts dans ce guide

Vous pouvez télécharger le rapport complet sur [www.icsalabs.com/vendor/pitney-bowes](http://www.icsalabs.com/vendor/pitney-bowes)



DM220i Série



DM300c  
DM400c/DM425c Séries



DM475 Série

### Les produits couverts dans ce guide

Ce guide couvre l'utilisation de la connexion à un réseau local (LAN) sur les produits suivants:

#### Information à propos de la configuration avancée

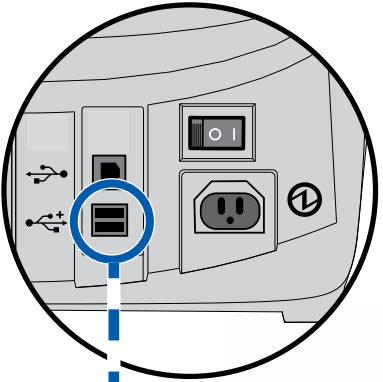
Dans la plupart des cas, le simple fait de relier votre système d'affranchissement à votre réseau local comme indiqué dans le présent guide, vous permettra de profiter d'une connexion fiable et sûre.

Toutefois, si vous éprouvez des difficultés pendant que vous effectuez le processus ou que vous éprouviez des problèmes de connexion avant d'être dirigé vers le présent guide, veuillez passer à la section « Information à propos de la configuration informatique avancée » détaillée dans ce document.

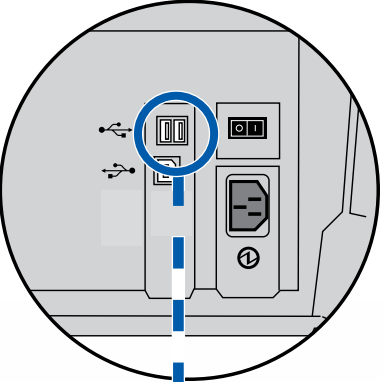
Remarque: **Vous aurez peut-être besoin de l'aide de votre administrateur Réseau / Responsable service IT pour effectuer les étapes de configuration avancée.**

## Comment connecter physiquement votre système d'affranchissement à la prise réseau

**DM220i Série**

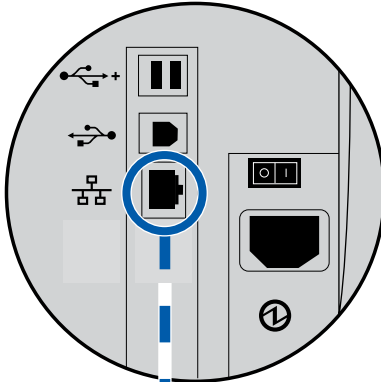


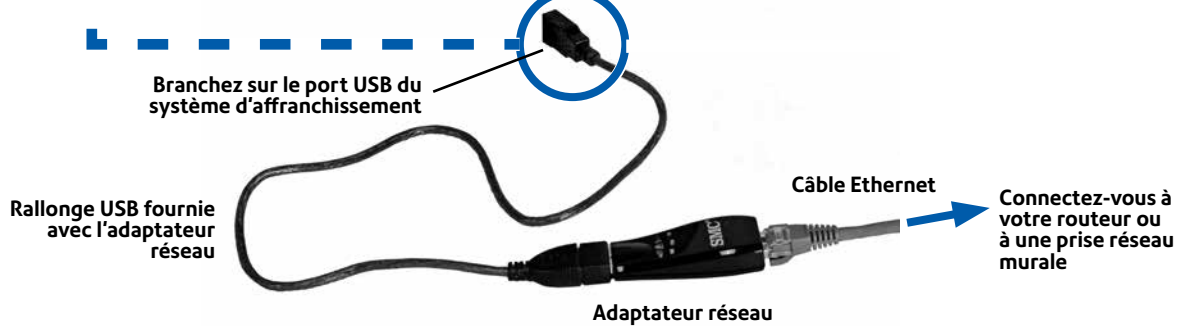
**DM300c  
DM400c/DM425c Séries**



Veillez noter qu'il est possible que votre système d'affranchissement soit doté ou non d'un interrupteur marche/arrêt, selon le modèle.

**DM475 seulement**





Brancher sur le port USB du système d'affranchissement

Rallonge USB fournie avec l'adaptateur réseau

Adaptateur réseau

Câble Ethernet

Connectez-vous à votre routeur ou à une prise réseau murale

1. Débranchez le système d'affranchissement de l'alimentation électrique.
2. Branchez le câble Ethernet à votre routeur ou à une prise réseau murale.
3. Branchez d'abord l'adaptateur réseau à votre câble Ethernet puis connectez le mini câble USB fourni à ce même adaptateur. Ensuite branchez l'autre extrémité du câble USB sur un des ports USB de la machine à affranchir.

4. Remettez le système d'affranchissement sous tension.
5. Une fois que le système s'initialise et affiche à l'écran "compteur verrouillé", le voyant sur l'adaptateur réseau devrait s'allumer ou clignoter dans les 15 secondes. Cela indique qu'il y a une connexion au réseau.

1. Débranchez le système d'affranchissement de l'alimentation électrique.
2. Branchez le câble Ethernet à votre routeur ou à une prise réseau murale.
3. Branchez l'autre extrémité du câble à la prise réseau située à l'arrière du système d'affranchissement.
4. Remettez le système d'affranchissement sous tension.

Brancher directement à la prise réseau du système d'affranchissement

Connectez-vous à votre routeur ou à une prise réseau murale

Si vous effectuez une installation sur un nouveau système d'affranchissement, veuillez maintenant retourner au guide d'installation. Si vous modifiez la méthode de connexion sur un système d'affranchissement déjà installé, veuillez maintenant vous assurer que la nouvelle connexion fonctionne, en effectuant une connexion. Si la connexion s'est bien réalisée, un message s'affichera à l'écran indiquant que le rechargement a réussi. Si vous éprouvez des problèmes relatifs à la connexion, veuillez passer à la configuration informatique avancées aux pages suivantes. Vous devrez peut-être communiquer avec votre administrateur Réseau du Service IT.

## Configuration informatique (IT) avancée

Si vous éprouvez des problèmes relatifs à la connexion au réseau local, les informations ci-dessous expliquent la procédure de configuration avancée.

### Configuration du réseau

Vous devez faire appel à votre administrateur réseau/Responsable IT pour compléter les informations ci-dessous.

Cette liste de contrôle garantit que vos paramètres réseau ont été vérifiés et ajustés, ou le cas échéant, vous avez une connaissance des paramètres pour permettre la configuration du système d'affranchissement.

Comment l'adresse IP de votre système d'affranchissement est-elle attribuée ? (Cochez la case correspondante)

Point de connexion au réseau (doit être à moins de 5 m de la machine d'affranchissement)

Connexion réseau par l'intermédiaire d'un boîtier WiFi  
(ceci est une option payante pouvant être obtenue auprès de Pitney Bowes. Pour plus de détails, consultez <http://europe.pitneybowes-support.com> et insérez le code **10959**).

Comment l'adresse IP de votre système d'affranchissement est-elle attribuée ? (Cochez la case appropriée.)

En dynamique

En statique

Pour les adresses IP statiques, vous aurez besoin des informations suivantes :

l'adresse IP

Masque de sous-réseau

Passerelle par défaut

Les ports de cette adresse IP sont ouverts pour  
80 (HTTP)  
443 (HTTPS)  
53 (DNS lookup)

La connexion utilise-t-elle un serveur proxy ? (Cochez la case appropriée.)

Adressez-vous au fournisseur de votre système.

Non

Oui

Pour un serveur proxy, vous aurez besoin des informations suivantes :

URL proxy HTTP (adresse)

Port proxy HTTP

Nom d'utilisateur proxy HTTP

Mot de passe proxy HTTP

URL proxy HTTPS (adresse)

Port proxy HTTPS

Nom d'utilisateur proxy HTTPS

Mot de passe proxy HTTPS

## Les extensions de fichiers et URL qui doivent être autorisées par le réseau/pare-feu

La connexion LAN utilise les extensions de fichier suivantes qui doivent être autorisées par votre réseau et votre pare-feu:

Type	Extension
DEC	.dcz
EMD	.zmd
Graphiques	.bin
Gestionnaire de tarifs	.rmz
CCD	.bin
Fichiers de codes	.arc

## Les ports et protocoles requis pour la connexion à un réseau local (LAN)

La connexion LAN utilise les ports et protocoles suivants qui doivent être autorisés par votre réseau et votre pare-feu:

Type	Protocole	Port	Fonction
DNS	UDP	53	Rechargement des Fonds, Services Web
HTTP	TCP	80	Rechargement des Fonds, Services Web
HTTPS	TCP	443	Rechargement des Fonds, Mises à jour Logiciel et Tarifs, Chargement de Graphiques (Mentions Postales, Flammes publicitaires)

---

Remarque: Si votre pare-feu comporte des restrictions, veuillez autoriser l'accès à pb.com.

---

**Les pages suivantes expliquent comment configurer une adresse IP fixe ou obtenir l'adresse MAC, au besoin.**

## Référence - Comment configurer une adresse IP statique

### DM220i Série



1. Appuyez sur **Menu**. Saisir le mot passe “1111” puis appuyez sur **Entrée**.
2. Appuyez sur **Page Bas** deux fois.
3. Sélectionnez **Connexion Serveurs**.
4. Sélectionnez **LAN Config**.
5. Sélectionnez **Get IP Auto**.
6. Sélectionnez **Manuellement**.
7. Sélectionnez **IP** Saisir votre adresse IP statique. Appuyez sur **Entrée** ou sélectionnez **Accept IP** pour confirmer le nouveau réglage.

**REMARQUE:** Saisir l'adresse IP complète. Si une ou plusieurs sections comportent moins de 3 chiffres, ajoutez des zéros. Par exemple, 192.168.1.25 devrait devenir 192.168.001.025.

8. Sélectionnez **Sub**. Saisir vos paramètres de masque de sous-réseau de la même manière que votre adresse IP. Appuyez sur **Entrée** ou sélectionnez **Accept Sub Addr** pour confirmer.
9. Sélectionnez **Gwy**. Saisir votre passerelle par défaut de la même manière que votre adresse IP ci-dessus. Appuyez sur **Entrée** ou sélectionnez **Accept Gwy Addr** pour confirmer.
10. Si nécessaire, appuyez de nouveau sur **Entrée** pour valider les paramètres.
11. Appuyez sur la touche **Accueil** pour sortir du menu de configuration.

### DM300c DM400c DM425c Séries



### DM475 Série



1. Appuyez sur **Menu**. Saisir le mot de passe “1111” puis appuyez sur **Entrée**.
2. Appuyez sur **Page Bas** deux fois.
3. Sélectionnez **Options serveur TLR**.
4. Appuyez sur **Page bas**.
5. Sélectionnez **Paramètres Réseau**.
6. Sélectionnez **Obtenir IP Automatique**.

7. Sélectionnez **Spécification manuelle**.
  8. Sélectionnez **Adresse IP**, puis appuyez sur **C** pour effacer l'adresse existante. Saisir votre adresse IP statique. Appuyez sur **Entrée** ou sélectionnez **Accepter** pour confirmer le nouveau réglage.
- REMARQUE:** Saisir l'adresse IP complète. Si une ou plusieurs sections comportent moins de 3 chiffres, ajoutez des zéros. Par exemple, 192.168.1.25 devrait devenir 192.168.001.025.
9. Sélectionnez **Sous-res.**, puis appuyez sur **C** pour effacer l'entrée existante. Saisir votre adresse de masque de sous-réseau de la même manière que votre adresse IP. Appuyez sur **Entrée** ou sélectionnez **Accepter** pour confirmer.
  10. Sélectionnez **Passerelle**, puis appuyez sur **C** pour effacer l'entrée existante. Saisir votre passerelle par défaut de la même manière que votre adresse IP ci-dessus. Appuyez sur **Entrée** ou **Accepter** pour confirmer.
  11. Une fois fait, appuyez de nouveau sur **Entrée** pour valider les paramètres.
  12. Appuyez sur la touche **Accueil** pour sortir du menu de configuration.

## Référence - Comment configurer pour un serveur proxy

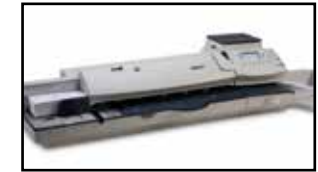
### DM220i Séries



### DM300c DM400c DM425c Séries



### DM475 Série



**Remarque:** Certaines options ne sont pas disponibles dans tous les pays.  
Renseignez-vous auprès de votre concessionnaire pour la disponibilité.

1. Appuyez sur **Menu**. Saisir le mot passe “1111” puis appuyez sur **Entrée**.
2. Appuyez sur **Page bas** deux fois.
3. Sélectionnez **Connexion Serveurs**.
4. Sélectionnez **LAN Config**.
5. Appuyez sur **Page bas**.
6. Sélectionnez **Proxy**.
7. Entrez les paramètres HTTP et HTTPS requis pour accéder à votre serveur proxy. Ceux-ci inclus:
  - l'adresse URL ou IP
  - le port utilisé
  - le nom d'utilisateur de connexion
  - le mot de passe de connexion
8. Une fois fait, appuyez sur la touche **Effacer** pour sortir du menu Configuration Proxy puis appuyez sur la touche **Accueil** pour quitter le menu de configuration

1. Appuyez sur **Menu**. Saisir le mot passe “1111” puis appuyez sur **Entrée**.
2. Appuyez sur **Page Bas** deux fois.
3. Sélectionnez **Options serveur TLR**.
4. Appuyez sur **Page bas**.
5. Sélectionnez **Paramètres Réseau**.
6. Appuyez sur **Page bas**.
7. Sélectionnez **Proxy**.
8. Entrez les paramètres HTTP et HTTPS requis pour accéder à votre serveur proxy. Ceux-ci inclus:
  - l'adresse URL ou IP
  - le port utilisé
  - le nom d'utilisateur de connexion
  - le mot de passe de connexion
9. Une fois fait, Appuyez sur **Entrée** pour sortir du menu Proxy, puis appuyez sur la touche **Accueil** pour quitter le menu de configuration.



## Référence - L'administrateur réseau doit disposer de l'adresse MAC

### DM220i Série



1. Appuyez sur **Menu**. Saisir le mot passe “**1111**” puis appuyez sur **Entrée**.
2. Appuyez sur **Page Bas** deux fois.
3. Sélectionnez **Connexion serveurs**.
4. Appuyez sur **Page Bas**.
5. Sélectionnez **LAN Config**.
6. L'adresse MAC de l'adaptateur réseau sera affichée. Notez l'adresse pour votre administrateur réseau.
7. Appuyez sur **Accueil** pour revenir à l'écran d'accueil.

### DM300c/ DM400c DM425c Séries



### DM475 Série seulement



1. Appuyez sur **Menu**. Saisir le mot passe “**1111**” puis appuyez sur **Entrée**.
2. Appuyez sur **Page Bas** deux fois.
3. Sélectionnez **Options Serveur TLR**.
4. Appuyez sur **Page Bas**.
5. Sélectionnez **Paramètres Réseau**.
6. L'adresse MAC de l'adaptateur réseau sera affichée. Notez l'adresse pour votre administrateur réseau.
7. Appuyez sur **Accueil** pour revenir à l'écran d'accueil.

# Inhalt

---

## Einführung

- Was sind die Vorteile einer konstanten Verbindung?
- Ist es sicher?
- Welche Frankiermaschine arbeitet mit einer konstanten Verbindung?
- Welche Informationen benötige ich für meinen Netzwerk-/IT-Administrator?

## Checkliste zur Installation

## Dateierweiterungen und URLs für das Netzwerk/die Firewall zulassen

## Anschlüsse und Protokolle werden von der konstanten Verbindung genutzt

## Hinweis

- Wie wird das System physikalisch mit der Netzwerk Anschlussdose verbunden
- Wie konfiguriere ich eine statische IP Adresse an dem System
- Der Netzwerk-Administrator benötigt die MAC Adresse



Klicken sie auf ein Thema in der Liste um direkt zu dem Kapitel zu gelangen.

## Einführung

### Was sind die Vorteile einer konstanten Verbindung?

Die konstante Verbindung ermöglicht Ihnen, Ihr Frankiersystem über einen Ethernet (LAN) Anschluss mit dem Internet zu verbinden, die immer verfügbar ist.

Dadurch erhalten Sie eine deutlich schnellere Verbindung, wenn sich Ihre Frankiermaschine mit Pitney Bowes verbindet, um Dienste wie Portophon®, Systemupdates, Zusätzliche Funktionen, elektronische Postinspektion und Datenaustausch mit dem Datenzentrum auszuführen.

### Ist es sicher?



Ja, das System wurde von ICSA überprüft.  
Sie können den vollständigen Bericht herunterladen  
[www.icsalabs.com/vendor/pitney-bowes](http://www.icsalabs.com/vendor/pitney-bowes)

### Welche Frankiermaschine arbeitet mit einer konstanten Verbindung?

Diese Anleitung deckt die Nutzung der konstanten Verbindung bei folgenden Produkten ab:



DM220i Serie



DM300c und DM400c



DM475

**WICHTIG:** Die Verfügbarkeit der Produkte variiert nach Land. Die Beschreibung eines Systems in dieser Anleitung garantiert nicht die Verfügbarkeit in allen Ländern.

### Welche Informationen benötige ich für meinen Netzwerk-/IT-Administrator?

Die Frankiermaschine wird mit Ihrem LAN Netzwerk über eine Ethernet Verbindung angeschlossen. Je nach vorhandenem Netzwerk muss Ihr Netzwerkadministrator das Netzwerk so konfigurieren, dass dynamische oder statische IP Adressgebung unterstützt wird. Internet Zugriff unter Verwendung eines Proxy Server wird nicht unterstützt. Der Zugriff auf die folgenden Ports muss in Ihrer Firewall freigegeben sein:

80 (HTTP), 443 (HTTPS), 53 (DNS), 21 (FTP)

Wenn eine statische IP Adresse verwendet werden soll, muss diese von Ihren Netzwerk Administrator zugewiesen werden. Sie benötigen die Informationen zur Subnetmaske und zum Standardgateway.

Wenn es nötig ist, prüfen Sie mit Ihrem Netzwerk Administrator das die Netzwerk Einstellungen, wie beschrieben konfiguriert werden können. Alle Änderungen im Netzwerk müssen vor der Installation der Frankiermaschine durch geführt werden. Die Checkliste auf der Rückseite soll Ihnen helfen.

**Hinweis:** Änderungen, um die verwendeten Ports in Ihrer Firewall zu öffnen, müssen von Ihrem Netzwerk Administrator durchgeführt werden. Wenn Sie fertig sind und DHCP verwenden, ohne Proxy-Server, werden Sie in der Lage, sein, Ihre Frankiermaschine selbst zu installieren, mit Hilfe der Installationsanleitung die dem System beiliegt. Allerdings, wenn Ihr Netzwerk eine statische IP-Adresse verwendet, empfehlen wir Ihnen Kontakt mit Pitney Bowes aufzunehmen, um die Installation mit einem Kundenbetreuer durchzuführen, der die Netzwerkeinstellungen an der Frankiermaschine konfiguriert.

# Checkliste zur Installation

Um einen reibungslosen Installationsablauf zu gewährleisten, nehmen sie sich bitte ein paar Minuten und überprüfen sie ob alle erforderlichen Schritte für die Vorbereitung durchgeführt wurden:

## Netzwerkconfiguration

Eventuell benötigen Sie die Hilfe Ihres Netzwerk/IT-Administrator um die unten genannten Informationen zu vervollständigen.

Diese Checkliste gewährleistet, das die Netzwerkeinstellungen durchgeführt wurden und, wenn erforderlich, etwaige Einstellungen festgehalten wurden, damit das Frankiersystem konfiguriert werden kann.

Wie ist die IP-Adresse Ihrem Frankiersystem zugewiesen? *Statisch (Häkchen setzen)*

Dynamisch

Statisch

Für statische IP-Adressen benötigen Sie folgende Informationen:

IP-Adresse

Subnetzmaske

Standard-Gateway

Ports zu dieser IP-Adresse sind offen für

80 (HTTP)

443 (HTTPS)

53 (DNS lookup)

21 (FTP)

## Dateierweiterungen und URLs für das Netzwerk/die Firewall zulassen

Die konstante Verbindung nutzt folgende Ports und Protokolle welche von ihrem Netzwerk und den Firewall-Einstellungen zugelassen werden müssen:

Typ	Erweiterung
DEC	.dcz
EMD	.zmd
Grafiken	bin
Gebührenmanager	.rmz
CCD	bin
Datei-Mitschnitt	.arc

Für die Domain **pb.com** muss der Zugriff durch Ihr Netzwerk und Ihre Firewall gewährleistet sein:

**HINWEIS:** URLs mit Zugriff von Ihrem Frankiersystem können vorstehende Strings irgendwo innerhalb der URL enthalten. Firewalls müssen daher so eingestellt werden, dass Sie Traffic zu jeder URL zulässt, die die oben genannten Domains enthalten.

Ihre Firewall muss möglicherweise für die Verwendung von "Wildcards" konfiguriert werden, wie beispielsweise \*pb.com\*

## Anschlüsse und Protokolle werden von der konstanten Verbindung genutzt

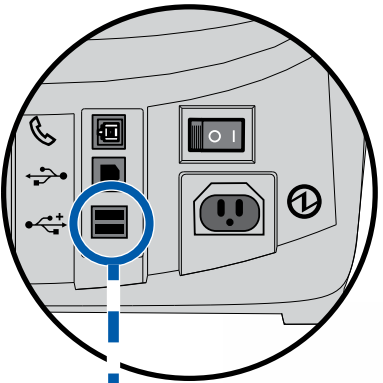
Die konstante Verbindung nutzt folgende Ports und Protokolle welche von ihrem Netzwerk und den Firewall-Einstellungen akzeptiert werden müssen:

Typ	Protokoll	Anschluss	Funktion
DNS	UDP	53	Portophon und Web Services
HTTP	TCP	80	Portophon und Web Services
HTTPS	TCP	443	Portophon
FTP	TCP	21	Software und Gebühren-Updates, Grafiken hochladen.  Firewall muß auf Modus aktiv gesetzt sein und temporäre Ports zulassen.  <b>HINWEIS:</b> Aktiver FTP verwendet. Firewalls müssen so eingerichtet werden, dass sie ftp erkennen.

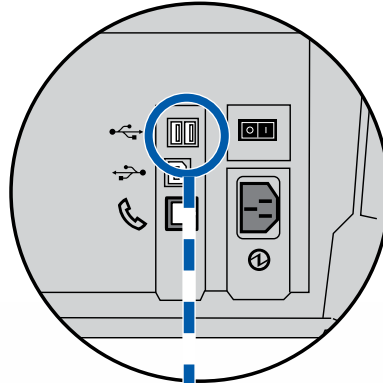
# Wie das System physikalisch mit der Netzwerk Anschlussdose verbunden wird

Dieses Kapitel dient als Referenz, für den Fall das Sie den Standort der Maschine verändern oder die Maschine vom Netzwerk getrennt wurde.

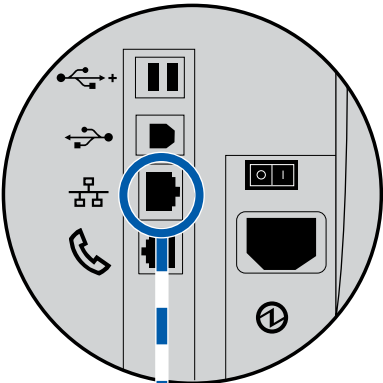
**DM220i Serie**

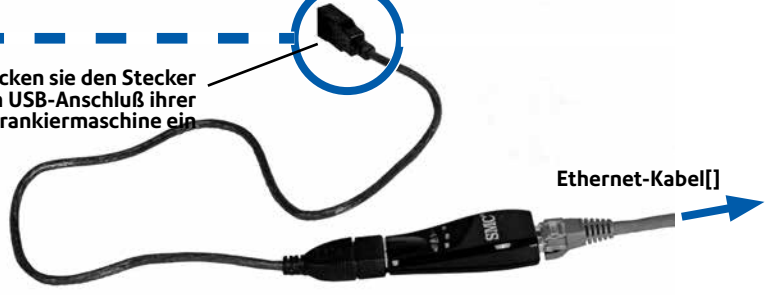


**DM300c/DM400c Serie**



**nur DM475**





Das USB-Kabel wird mit dem Netzwerk-Adapter geliefert

Stecken sie den Stecker am USB-Anschluß ihrer Frankiermaschine ein


Verbinden sie mit ihrem Router oder der Netzwerk-Anschlußbuchse

Netzwerk-Adapter


Ethernet-Kabel[]

1. Schalten sie das System aus.
2. Stecken sie das Ethernet-Kabel in ihren Router oder die Netzwerk-Anschlußbuchse.
3. Schliessen sie den Netzwerk-Adapter an das Ethernet-Kabel an und stecken sie den Netzwerk-Adapter in einen USB-Anschluß des Frankiersystems. Nutzen sie das kurze USB-Kabel, welches dem Adapter beiliegt.

4. Schalten sie das System wieder ein.
5. Wenn das System hochgefahren ist und den Home-Bildschirm bzw. Frankiermodus anzeigt, sollten die LED's am Netzwerkadapter aufleuchten oder ca. 15 Sek. blinken. Dies zeigt eine Verbindung zum Netzwerk.



Stecken sie den Stecker direkt in den LAN-Anschluß ihres Systems



Verbinden sie mit ihrem Router oder der Netzwerk-Anschlußbuchse

1. Schalten sie das System aus.
2. Stecken sie das Ethernet-Kabel in ihren Router oder die Netzwerk-Anschlußbuchse.
3. Stecken sie das andere Ende des Kabels in den LAN-Anschlußport an der Rückseite des Systems.
4. Schalten sie das System wieder ein.

## Hinweis - Konfiguration der statischen IP-Adresse an der Frankiermaschine

Wenn Sie eine statische IP Adresse verwenden, sollten Sie die Installation mit einem Kundenbetreuer durchführen, der die Netzwerkeinstellungen an der Frankiermaschine konfiguriert. Dies können Sie jederzeit, wie hier beschrieben, ändern. Dies ist auch nach der Installation noch möglich.

### DM220i Serie



1. Drücken Sie auf **Einstellungen**.
2. Drücken Sie **Seite weiter**.
3. Drücken Sie **Seite weiter** nochmals.
4. Auswahl **Verbinden - Datencentrum**.
5. Auswahl **LAN Einstellungen**.
6. Auswahl **IP-Adresse**
7. **Auswahl Manuell**.

### DM300c/DM400c Serie



1. Drücken Sie auf **Einstellungen**.
2. **Drücken Sie zweimal die Taste Seite weiter**.
3. **Auswahl Datencenter Optionen**.
4. Drücken Sie **Seite weiter**.
5. Auswahl **Netzwerkeinstellungen**.
6. Auswahl **IP-Adresse**
7. **Auswahl Adresse manuell eingeben**.

### DM475



1. Drücken Sie auf **Einstellungen**.
2. **Drücken Sie zweimal die Taste Seite weiter**.
3. Auswahl **Datencenter Optionen**.
4. Drücken Sie **Seite weiter**.
5. Auswahl **Netzwerkeinstellungen**.
6. Auswahl **IP-Adresse**
7. **Auswahl Adresse manuell eingeben**.

8. Wählen Sie **IP Adresse/IP Adr**, an allen Modellen ausser DM220i, und drücken **C** um den vorhandenen Eintrag zu löschen. Geben Sie die vollständige IP Adresse ein. Drücken Sie **Eingabe** oder **Bestätigung** um die Eingaben zu bestätigen.

**Hinweis:** Geben Sie die vollständige IP Adresse ein, einschließlich der Dezimalpunkte. Während der Eingabe springt der Cursor automatisch weiter, wenn in einer Sektion weniger als 3 Stellen eingegeben werden

9. Wählen Sie **IP Adresse/IP Adr**, an allen Modellen ausser DM220i, und drücken **C** um den vorhandenen Eintrag zu löschen. Geben Sie die Subnet Mask in der gleichen Weise ein, wie die IP Adresse. Drücken Sie **Eingabe** oder **Bestätigung** um zu bestätigen.

10. Wählen Sie **IP Adresse/IP Adr**, an allen Modellen ausser DM220i, und drücken **C** um den vorhandenen Eintrag zu löschen. Geben Sie die Subnet Mask in der gleichen Weise ein, wie die IP Adresse. Drücken Sie **Eingabe** oder **Bestätigung** um zu bestätigen.

11. Wenn gefordert, die **Eingabe**-Taste nochmals zur Bestätigung der Einstellungen drücken.

12. **Drücken sie die** Pfeil nach links Taste zum Beenden.

## Referenz - Netzwerkadministrator benötigt eine MAC Adresse

In manchen Fällen benötigt Ihr Netzwerkadministrator die MAC Adresse des Netzwerkadapters. Diese kann wie folgt angezeigt werden:

### DM220i Serie



1. Drücken Sie auf **Einstellungen**.
2. Drücken Sie zweimal die Taste **Seite weiter**.
3. **Auswahl Verbinden mit Datenzentrum.**
4. Auswahl **LAN Einstellungen**.
5. Drücken Sie **Seite weiter**.
6. Die MAC Adresse des Netzwerkadapters wird angezeigt. Notieren Sie diese für Ihren Netzwerkadministrator.
7. Drücken Sie auf **Beenden**, um zur Startseite zurückzukehren.

### DM300c/DM400c[]



1. Drücken Sie auf **Einstellungen**.
2. Drücken **Sie zweimal die Taste Seite weiter**.
3. **Auswahl Datencenter Optionen.**
4. Drücken Sie **Seite weiter**.
5. Auswahl **Netzwerkeinstellungen**.
6. Die MAC Adresse des Netzwerkadapters wird angezeigt. Notieren Sie diese für Ihren Netzwerkadministrator.
7. Drücken Sie auf **Startbildschirm**, um zur Startseite zurückzukehren.

### DM475



1. Drücken Sie auf **Einstellungen**.
2. Drücken **Sie zweimal die Taste Seite weiter**.
3. **Auswahl Datencenter Optionen.**
4. Drücken Sie **Seite weiter**.
5. Auswahl **Netzwerkeinstellungen**.
6. Die MAC Adresse des Netzwerkadapters wird angezeigt. Notieren Sie diese für Ihren Netzwerkadministrator.
7. Drücken Sie auf **Startbildschirm**, um zur Startseite zurückzukehren.



# Innehåll

---

## Inledning

- Vad är fördelarna med Constant Connection?
- Är det säkert?
- Vilka frankeringsmaskiner fungerar med Constant Connection?
- Vad behöver jag berätta för min nätverks-/IT-adminstratör?

## Checklista före installation

## Filändelser och webbadresser som nätverk/brandvägg behöver tillåta

## Referens - Portar och protokoll behövs av Constant Connection

## Referens

- Hur du fysiskt ansluter ditt system till nätverksuttaget
- Hur du konfigurerar en statisk IP-adress
- Hur du konfigurerar en proxyserver
- Nätverksadministratör behöver MAC-adress



Klicka på något av ämnena i innehållsförteckningen om du vill hoppa direkt till det avsnittet.

# Inledning

## Vad är fördelarna med Constant Connection?

Constant Connection låter din frankeringsmaskin ansluta till internet via ditt nätverk (LAN) för att tillhandahålla en uppkoppling som alltid är tillgänglig.

Du får en snabb och pålitlig uppkoppling när din frankeringsmaskin ansluter till Pitney Bowes för tjänster såsom: Postage by Phone®, System Updates, Features On Demand, Electronic Postal Inspection och Data Centre Information Exchange.

## Är det säkert?



Ja, systemet har godkänts av ICSA, ett företag som specialiserat sig på skräddarsydda utvärderingar och certifieringstjänster för IT-produkter.

Du kan ladda ner hela rapporten från [www.icsalabs.com/vendor/pitney-bowes](http://www.icsalabs.com/vendor/pitney-bowes)

## Vilka frankeringsmaskiner fungerar med Constant Connection?

Denna guide beskriver användning av Constant Connection med följande produkter:



DM220i-serien



DM300c och DM400c

**VIKTIGT:** Produkternas tillgänglighet varierar mellan olika länder. Även om produkten ingår i denna guide garanterar inte det att den är tillgänglig i ditt land.

## Vad behöver jag berätta för min nätverks-/IT-administratör?

Frankeringsmaskinen ansluter till ditt LAN via en Ethernet-anslutning. Den måste konfigureras med dynamisk eller statisk IP-adress. Internetuppkoppling via proxyserver stöts. Tillgång till följande portar måste tillåtas genom din brandvägg

**DM220i:** 80 (HTTP), 443 (HTTPS), 53 (DNS)

**DM300c, DM400c:** 80 (HTTP), 443 (HTTPS), 53 (DNS), 21 (FTP)

Om en proxyserver används behöver du dess HTTP- och HTTPS-länkar och alla nödvändiga användarnamn och lösenord.

Om en statisk IP-adress krävs måste den tilldelas av din nätverksadministratör. Du behöver också uppgifterna för subnätmasken och standardgateway.

Om nödvändigt, hör med din nätverksadministratör så att nätverksinställningarna kan konfigureras som beskrivet. Alla nätverksändringar måste göras innan du installerar din frankeringsmaskin. På nästa sida finns en checklista för att hjälpa dig.

**OBS:** Ändringar såsom att öppna de nödvändiga portarna genom din brandvägg etc. kan göras av din nätverksadministratör. Om du använder DHCP utan proxyserver kan du sedan själv installera din frankeringsmaskin med installationsguiden som medföljer systemet. Om ditt nätverk däremot kräver en statisk IP-adress eller tillgång genom en proxyserver rekommenderar vi starkt att du kontaktar Pitney Bowes för att få installationen utförd av en Pitney Bowes kundrepresentant som konfigurerar frankeringsmaskinen enligt dina nätverksbehov.

## Checklista före installation

För att göra din installation så smidigt som möjligt, bör du ta några minuter för att bekräfta att alla nödvändiga åtgärder har vidtagits för att förbereda:

### Nätverkskonfiguration

Du kan behöva hjälp av din nätverks-/IT-administratör för att slutföra informationen nedan.

Denna checklista säkerställer att dina nätverksinställningar har gjorts och, vid behov, har du en notering om inställningarna så att frankeringsmaskinen kan konfigureras.

Hur är IP-adressen allokerad i frankeringsmaskinen? *(Sätt en bock i lämplig ruta)*

Dynamiskt

Statiskt

För statisk IP-adress, behöver du följande information:

IP-adress	<input type="text" value=" . . ."/>
Subnätmask	<input type="text" value=" . . ."/>
Standardgateway	<input type="text" value=" . . ."/>

- Portar till denna IP-adress är öppna för
- 80 (HTTP)
  - 443 (HTTPS)
  - 53 (DNS lookup)
  - 21 (FTP) DM300c/DM400c endast

Använder anslutningen en proxyserver? (DM220i endast) *(Sätt en bock i lämplig ruta)*

Nej

Ja

För en proxyserver behöver du följande information:

HTTP proxylänk (adress)	<input type="text"/>
HTTP proxyport	<input type="text"/>
HTTP proxyanvändarnamn	<input type="text"/>
HTTP proxylösenord	<input type="text"/>
HTTPS proxylänk (adress)	<input type="text"/>
HTTPS proxyport	<input type="text"/>
HTTPS proxyanvändarnamn	<input type="text"/>
HTTPS proxylösenord	<input type="text"/>

Hur ansluter du till ditt nätverk? *(Sätt en bock i lämplig ruta)*

- Nätverksanslutningspunkt (måste befinna sig inom 5 meter från frankeringsmaskinen)
- Nätverksanslutning via WiFi Connectivity Device (DM220i endast)  
(Detta är ett tillval från Pitney Bowes. För mer information, gå till <http://europe.pitneybowes-support.com> och ange koden **10959**).

## Filändelser och webbadresser som nätverk/brandvägg behöver tillåta

Constant Connection använder följande filextensioner som måste tillåtas i ditt nätverk och din brandvägg:

Typ	Extension
Decimal	.dcz
EMD	.zmd
Grafik	.bin
Rate Manager	.rmz
CCD	.bin
Snippetfil	.arc

Domänen **pb.com** måste också vara tillgänglig genom ditt nätverk och din brandvägg:

**OBS:** Webbadresser som din frankeringsmaskin ansluter din får innehålla pb.com var som helst i adressen. Brandväggar måste därmed vara inställda så att de tillåter trafik till alla webbadresser som innehåller pb.com.

Din brandvägg kan behöva konfigureras med "jokertecken" såsom \*pb.com\*

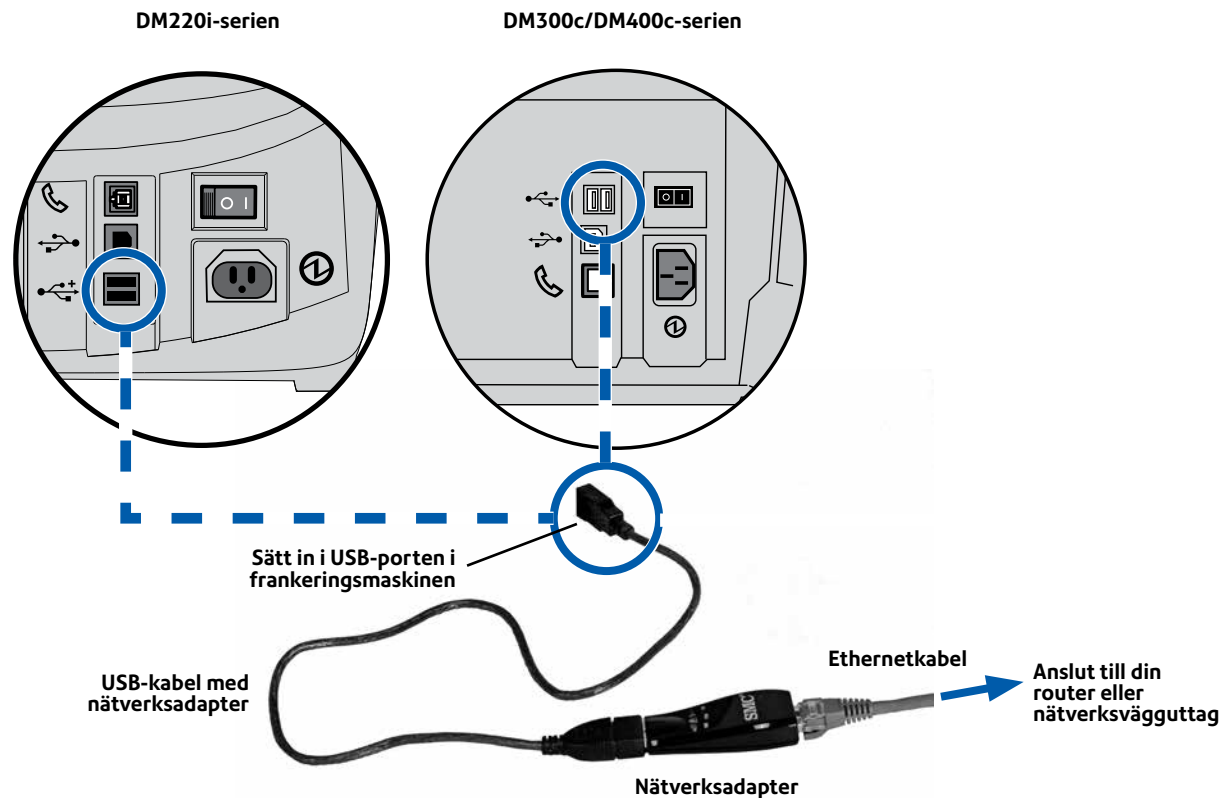
## Referens - Portar och protokoll behövs av Constant Connection

Constant Connection använder följande portar och protokoll som måste tillåtas via ditt nätverk och brandvägg :

Typ	Protokoll	port	Funktion
DNS	UDP	53	Postage by Phone och webbtjänster
HTTP	TCP	80	Postage by Phone och webbtjänster
HTTPS	TCP	443	Postage by Phone Uppdateringar av mjukvara och porton, grafikuppladdningar (DM220i)
FTP	TCP	21	Uppdateringar av mjukvara och porton, grafikuppladdningar (DM300c/DM400c).  Brandväggen måste ställas in på Aktivt läge och på att tillåta flyktiga portar.  <b>OBS: Aktiv FTP används.</b> Brandväggen måste vara inställd på "FTP Aware".

## Referens - Hur du fysiskt ansluter ditt system till nätverksuttaget

Detta avsnitt är endast avsett som referens om du behöver flytta din frankeringsmaskin eller om nätverksanslutningen kopplas ur.



1. Stäng av strömmen till systemet.
2. Sätt in ethernetkabeln i din router eller nätverksvägguttag.
3. Fäst nätverksadaptorn i ethernetkabeln och sätt sedan i nätverksadaptorn i en av USB-portarna i frankeringsmaskinen med den korta USB-kabeln som medföljer adaptorn.
4. Slå på strömmen på systemet igen.
5. När systemet startar och visar skärmen Mail Run/Home bör lysdioderna på nätverksadaptorn tändas eller blinka inom 15 sekunder. Detta visar att det finns en nätverksanslutning.

## Referens - Hur du konfigurerar en statisk IP-adress

Om du använder en statisk IP-adress måste den konfigureras vid installationen av din Pitney Bowes kundrepresentant. Den inkluderas här om du skulle behöva ändra den när som helst efter installationen.

### DM220i-serien



1. Tryck på **Alternativ**.
2. Tryck **Nedåt**.
3. Tryck **Nedåt** igen.
4. Välj **Ansl. Laddn.center**.
5. Välj **LAN-inställningar**.
6. Välj **Få IP**.
7. Välj **Manuell**.

### DM300c/DM400c-serien



1. Tryck på **Meny**.
2. Tryck **Nedåt** en gång.
3. Välj **Datacenteralternativ**.
4. Tryck **Nedåt**.
5. Väljt **Nätverksinställningar**.
6. Välj **Get IP**.
7. Välj **Specificera adress manuellt**.

8. Välj **IP Address/IP Addr** och tryck sedan, på alla modeller förutom DM220i-serien, på **C** för att radera den befintliga posten. Ange din statiska IP-adress. Tryck på **Enter** eller **Accept** för att bekräfta den nya inställningen.

**OBS:** Ange hela IP-adressen, inklusive punkterna som separerar IP-adressens olika delar. Om du gör detta kommer markören automatiskt att hoppa till nästa del av IP-adressen om en eller fler av delarna innehåller färre än 3 siffror.

9. Välj **Subnet Mask/Subnet** och tryck sedan, på alla modeller förutom DM220i-serien, på **C** för att radera den befintliga posten. Ange dina subnätmaskinställningar på samma sätt som IP-adressen. Tryck på **Enter** eller **Accept** för att bekräfta.

10. Välj **Default Gateway/Gateway** och tryck sedan, på alla modeller förutom DM220i-serien, på **C** för att radera den befintliga posten. Ange din standardgateway på samma sätt som IP-adressen ovan. Tryck på **Enter** eller **Accept** för att bekräfta.

11. Tryck **Enter** för att bekräfta inställningarna, om det behövs.
12. Tryck på tangenten **Home** för att avsluta inställningen.

## Referens - Hur du konfigurerar en proxyserver

Om du använder en proxyserver måste den konfigureras vid installationen av din Pitney Bowes kundrepresentant. Den inkluderas här om du skulle behöva ändra den när som helst efter installationen.

### DM220i-serien



1. Tryck på **Alternativ**.
2. Tryck **Nedåt**.
3. Tryck **Nedåt** igen.
4. Välj **Ansl. Laddn.center**.
5. Välj **LAN-inställningar**.
6. Tryck **Nedåt**.
7. Välj **Proxy**.
8. Ange HTTP- och HTTPS-inställningarna som krävs för att komma åt din proxyserver. Dessa inkluderar:
  - webbadressen
  - porten som används
  - inloggningsnamn
  - inloggningslösenord
9. När du är klar klickar du på tangenten **Home** för att avsluta inställningen.

## Referens - Nätverksadministratörer behöver MAC-adress

I sällsynta fall kan din nätverksadministratör behöva MAC-adressen för Constant Connections nätverksadapter. Du hittar den på något av följande sätt:

### DM220i-serien



1. Tryck på **Alternativ**.
2. Tryck **Nedåt** två gånger.
3. Välj **Ansl. Laddn.center**.
4. **Välj LAN-inställningar**.
5. Tryck **Nedåt**.
6. Nätverksadapters MAC-adress kommer att visas. Anteckna denna åt din nätverksadministratör.
7. Tryck på **Hem** för att återgå till Hemdisplayen.

### DM300c/DM400c



1. Tryck på **Alternativ**.
2. Tryck **Nedåt** två gånger.
3. Välj **Datacenteralternativ**.
4. Tryck **Nedåt**.
5. Väljt **Nätverksinställningar**.
6. Tryck **Nedåt**.
7. Nätverksadapters MAC-adress kommer att visas. Anteckna denna åt din nätverksadministratör.
8. Tryck på **Hem** för att återgå till Hemdisplayen.



# Innhold

---

## Innledning

- Hva er fordelene med LAN tilkobling?
- Er det trygt?
- Hvilke frakteringsmaskiner virker med LAN tilkobling?
- Hva trenger du å fortelle nettverksansvarlige/IT avdelingen?

## Pre-installasjon sjekkliste

## Filtyper og URLer nettverket/brannmuren må tillate

## Porter og protokoller som kreves for fast tilkobling

## Referanse

- Hvordan fysisk tilkoble din maskin til et nettverksuttak
- Hvordan konfigurere statisk IP adresse
- Hvordan konfigurere for proxy server
- Nettverksadministrator trenger MAC adressen



Klikk på et av fagene i innholdslisten for å hoppe rett til denne seksjonen.

## Innledning

### Hva er fordelen med LAN tilkobling?

Fast tilkobling gjør at frankeringsmaskinen kobler til internett via nettverket (LAN). Du vil få mye raskere tilkoblingshastigheter når frankeringsmaskinen kobles til Pitney Bowes for tjenester som; nedlasting av porto, systemoppdateringer, bestilte funksjoner, Månedlige postinspeksjon og informasjonsutveksling med datasenteret.

### Er det trygt?



Ja, frankeringsmaskinen har blitt godkjent av ICSA, et selskap som spesialisere seg på evalueringer, sertifisering og testing av IT-produkter.

Dere kan laste ned en rapport fra

[www.icsalabs.com/vendor/pitney-bowes](http://www.icsalabs.com/vendor/pitney-bowes)

### Hvilke frankeringsmaskiner virker med LAN tilkobling?

Denne guiden dekker bruk av LAN tilkobling på følgende produkter:



DM220i serien



DM300c og DM400c



DM475

**VIKTIG:** Tilgjengelige funksjoner varierer i de enkelte land. Det er ikke sikkert inkluderte funksjoner i denne guiden er tilgjengelig i ditt land.

### Hva trenger du å fortelle nettverksansvarlige/IT avdelingen?

Frankeringsmaskinen kobler til nettverket via ethernet kabel. Maskinen kan kobles til med dynamisk eller statisk IP-adresse. Internett tilgang via Proxy server er støttet. Tilgang til følgende porter må slippes gjennom brannmuren:

**DM220i:** 80 (HTTP), 443 (HTTPS), 53 (DNS)

**DM300c, DM400c, DM475:** 80 (HTTP), 443 (HTTPS), 53 (DNS), 21 (FTP)

Hvis det benyttes Proxy-server, vil dere trenge Proxy sin HTTP og HTTPS URL og brukernavn og passord.

Hvis en statisk IP-adresse er nødvendig, må denne tildeles fra nettverksadministratoren. Du må også ha detaljer om nettverksmaske og standard gateway.

Om nødvendig, sjekk med nettverksadministratoren at nettverksinnstillingen kan konfigureres som beskrevet. Noen nettverksendringer som kreves, bør gjøres før du installerer frankeringsmaskinen. En sjekklister er skrevet på neste side for å hjelpe deg.

**MERK:** Endringer og åpninger av nødvendige porter i brannmuren, etc, kan gjøres av nettverksadministratoren. Når endringer og åpninger av porter er ferdig, og dere bruker dynamisk IP-adresse uten Proxy-server, vil dere være i stand til å installere frankeringsmaskinen selv ved hjelp av installasjonsveiledningen som fulgte maskinen. Hvis nettverket ditt krever en statisk IP-adresse eller tilgang via en Proxy-server, anbefaler vi sterkt at du kontakter Pitney Bowes og får en av våre teknikere til å installere frankeringsmaskinen til deres nettverksbehov..

## Pre-installasjon sjekkliste

For å gjøre installasjonen så enkel som mulig, ber vi om at dere bruker noen minutter på å bekrefte at alle nødvendige skritt er tatt for å forberede:

### Nettverkskonfigurasjon

Du kan trenge hjelp fra nettverksadministrator/IT-avdelingen for å fullføre informasjonen nedenfor.

Denne sjekklisten sikrer at nettverksinnstillingen har blitt gjort og, om nødvendig, har du et notat av innstillingene for konfigurering av frankeringsmaskinen.

Hvordan er IP-adressen blitt allokert til frankeringsmaskinen? **Statisk (Kryss av det som passer)**

Dynamisk

Statisk

For statisk IP-adresse, trenger du følgende informasjon:

IP-adressen

Nettverksmaske

Standard gateway

Porten som må være åpnet for denne IP-adressen

80 (HTTP)

443 (HTTPS)

53 (DNS lookup)

21 (FTP) kun DM300c/DM400c/DM475

Bruker tilkoblingen en proxy server? (Kun DM220i) **(Kryss av det som passer)**

Nei

Ja

For Proxy server, vil du trenge følgende informasjon:

HTTP proxy URL (adresse)

HTTP proxy port

HTTP proxy brukernavn

HTTP proxy ppassord

HTTPS proxy URL (adresse)

HTTPS proxy port

HTTPS proxy brukernavn

HTTPS proxy passord

Hvordan kobler du til nettverket? **Statisk (Kryss av det som passer)**

Nettverksuttaket (må ikke være mer enn 5 meter fra frankeringsmaskinen)

Nettverkstilkobling via WiFi kommunikasjonsenhet (kun DM220i) (dette er en enhet som kan kjøpes av Pitney Bowes. For flere detaljer, gå til <http://europe.pitneybowes-support.com> tast kode **10959**).

## Filtyper og URLer nettverket/brannmuren må tillate

LAN tilkobling bruker følgende filtyper som det må åpnes for i nettverket og brannmuren:

Type	Utvidelse
Des	.dcz
EMD	.zmd
Grafikk	BIN
Portotaks administrering	.rmz
CCD	BIN
Snippet fil	.arc

Domenet **pb.com** må også være tilgjengelig via nettverket og brannmuren:

**MERK:** URLer aktivert av frankeringsmaskinen kan inneholde pb.com hvor som helst i URLen. Brannmuren må derfor settes til å tillate trafikk til en URL som inneholder pb.com.

Brannmuren må konfigureres med et "wildcards", for eksempel \*pb.com\*

## Porter og protokoller som kreves for LAN tilkobling

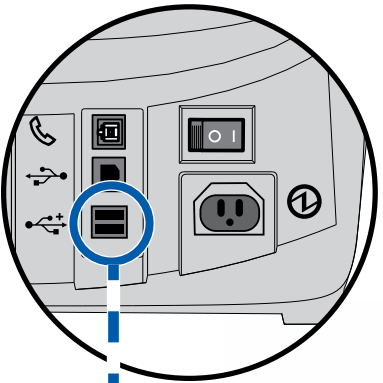
LAN tilkobling bruker følgende porter og protokoller som det må åpnes for i nettverket og brannmuren:

Type	Protokoll	port	Funksjon
DNS	UDP	53	Postage by phone og Web service
HTTP	TCP	80	Postage by phone og Web service
HTTPS	TCP	443	Postage by phone Programvare, portotakst oppdatering og grafikk nedlasting.
FTP	TCP	21	Programvare, portotakst oppdatering og grafikk nedlasting (DM300c/DM400c/DM475).  Brannmuren må være satt til aktiv modus og tillate data i skiftende porter (Ephemeral ports).  <b>MERK:</b> Aktiv ftp brukes. Brannmuren må settes til å være 'ftp klar'.

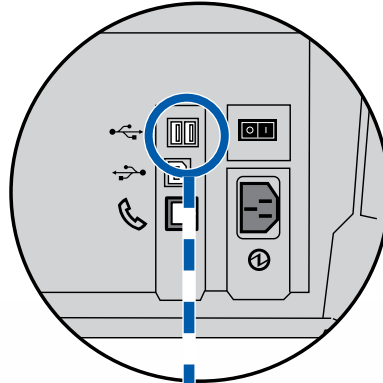
## Referanse - Hvordan fysisk koble maskinen til en nettverkskontakt.

Denne delen er kun ment som referanse hvis du må flytte frankeringsmaskinen, eller hvis nettverkstilkoblingen har blitt koblet fra.

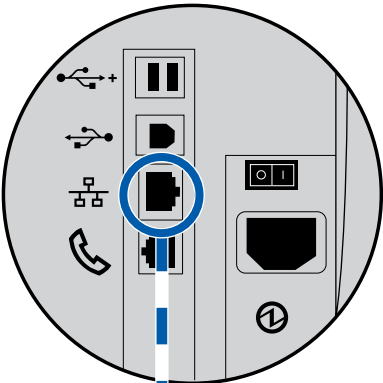
**DM220i serien**

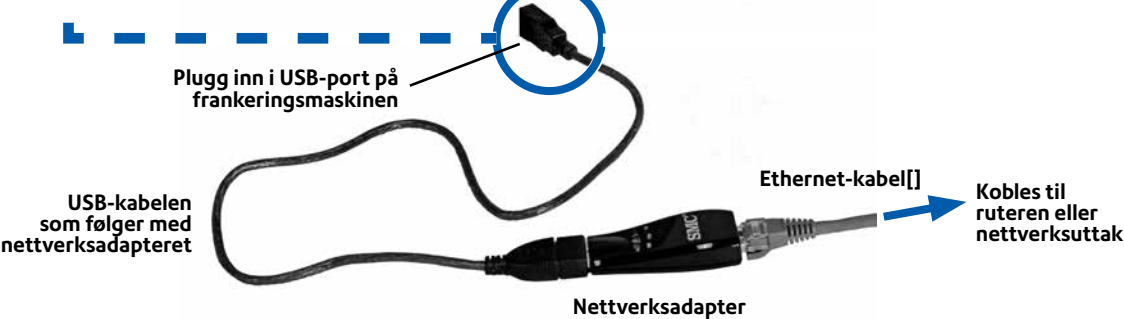


**DM300c/DM400c serien**



**Bare DM475**





Plugg inn i USB-port på frankeringsmaskinen

USB-kabelen som følger med nettverksadapteret


Nettverksadapter

Ethernet-kabel[]

Kobles til ruteren eller nettverksuttak

1. Skru av frankeringsmaskinen.
2. Plugg Ethernet kabelen inn i ruterens eller nettverkets kontakt.
3. Fest nettverksadapteret til Ethernet-kabelen og koble deretter nettverksadapteret til en av USB-portene på frankeringsmaskinen med den korte USB-kabelen som følger med adapteret.

4. Skru på frankeringsmaskinen
5. Når maskinen starter opp og viser kjørskjermen, bør lampene på nettverksadapteret lyse eller flimre innen 15 sekunder. Dette indikerer at det er forbindelse med nettverket.



Plugg kabelen direkte inn i LAN utgangen på nettverksadapteret

Kobles til ruterens eller nettverksuttak

1. Skru av frankeringsmaskinen.
2. Plugg Ethernet kabelen inn i ruterens eller nettverkets kontakt.
3. Plugg den andre enden av kabelen inn i LAN-porten på baksiden av frankeringsmaskinen.
4. Skru på frankeringsmaskinen

## Referanse - Hvordan konfigurere en statisk IP-adresse

Hvis du bruker en statisk IP-adresse, vil dette ha blitt konfigurert ved installasjon av en Pitney Bowes tekniker. Følgende må utføres, hvis endringer skal gjøres etter installasjon.

### DM220i serien



1. Trykk **Meny**.
2. Trykk **Side ned**.
3. Trykk **Side ned** igjen.
4. Velg **Koble til -Datasenter**.
5. Velg **LAN oppsett**.
6. Velg **Få IP**.
7. Velg **Manuelt**.

### DM300c/DM400c serien



1. Trykk **Meny**.
2. Trykk **Side ned** to ganger.
3. Velg **Datasenter alternativer**.
4. Trykk **Side ned**.
5. Velg **Nettverksinnstillinger**.
6. Velg **Få IP**.
7. Velg **Angi adresse manuelt**.

### DM475



1. Trykk **Meny**.
2. Trykk **Side ned** to ganger.
3. Velg **Datasenter alternativer**.
4. Trykk **Side ned**.
5. Velg **Nettverksinnstillinger**.
6. Velg **Få IP**.
7. Velg **Angi adresse manuelt**.

8. Velg **IP-Adresse/IP-Adr**, på alle modeller utenom DM220i serien, trykk **C** for å fjerne eksisterende oppføring. Tast inn din statiske IP-adresse. Trykk **Enter** eller Godta for å bekrefte den nye innstillingen.

**MERK:** Tast inn den fullstendige IP-adressen, inkludert punktum som skiller IP-adressens siffer. Ved å gjøre dette, vil skjermen automatisk hoppe til neste del av IP-adressen hvis ett eller flere punkter inneholder færre enn 3 sifre.

9. Velg **Subnet Mask/Subnet**, på alle modeller utenom DM220i serien, trykk **C** for å fjerne eksisterende oppføring. Tast inn din subnet mask innstillingene på samme måte som IP-adressen. Trykk **Enter** eller Godta for å bekrefte.

10. Velg **Standardt Gateway/Gateway**, på alle modeller utenom DM220i serien, trykk **C** for å fjerne eksisterende oppføring. Tast inn din Standard gateway på samme måte som IP-adressen. Trykk **Enter** eller Godta for å bekrefte.

11. Dersom det er ønskelig, trykk **enter igjen** for å bekrefte innstillingene.

12. **Trykk** Venstre pil tast for avslutning av oppsettsmenyen.

## Referanse - Hvordan konfigurere proxy-server

Hvis du bruker en Proxy-server, vil dette ha blitt konfigurert ved installasjon av en Pitney Bowes tekniker. Følgende må utføres, hvis endringer skal gjøres etter installasjon.

### DM220i serien



1. Trykk **Meny**.
2. Trykk **Side ned**.
3. Trykk **Side ned** igjen.
4. Velg **Koble til -Datasenter**.
5. Velg **LAN oppsett**.
6. Trykk **Side ned**.
7. Velg **Proxy**.
8. Tast inn HTTP og HTTPS som er påkrevd for proxy serveren. Dette inkluderer:
  - IP-adresse
  - Port som brukes
  - Brukernavn
  - Passord
9. Når fullført, trykk **Hjem**-tasten for å forlate oppsettsmenyen.

### DM300c/DM400c



1. Trykk **Meny**.
2. Trykk **Side ned** to ganger.
3. Velg **Datasenter alternativer**.
4. Trykk **Side ned**.
5. Velg **Nettverksinnstillinger**.
6. Trykk **Side ned**.
7. Velg **Proxy**.
8. Tast inn HTTP og HTTPS som er påkrevd for proxy serveren. Dette inkluderer:
  - IP-adresse
  - Port som brukes
  - Brukernavn
  - Passord
9. Når fullført, trykk **Hjem**-tasten for å forlate oppsettsmenyen.

### DM475



1. Trykk **Meny**.
2. Trykk **Side ned** to ganger.
3. Velg **Datasenter alternativer**.
4. Trykk **Side ned**.
5. Velg **Nettverksinnstillinger**.
6. Trykk **Side ned**.
7. Velg **Proxy**.
8. Tast inn HTTP og HTTPS som er påkrevd for proxy serveren. Dette inkluderer:
  - IP-adresse
  - Port som brukes
  - Brukernavn
  - Passord
9. Når fullført, trykk **Hjem**-tasten for å forlate oppsettsmenyen.

## Referanse - Nettverksadministrator trenger MAC adressen

I noen tilfeller kan nettverksadministrator kreve å få MAC-adressen som maskinen har. Dette kan oppnås på følgende måte:

### DM220i serien



1. Trykk **Meny**.
2. Trykk **Side ned** to ganger.
3. Velg **Koble datasenter**.
4. Velg **LAN oppsett**.
5. Trykk **Side ned**.
6. Nettverksadapterets MAC adresse vil vises. Gi denne informasjonen til nettverksadministrator.
7. Trykk **Hjem** for å gå tilbake til Hjem-skjermen.

### DM300c/DM400c



1. Trykk **Meny**.
2. Trykk **Side ned** to ganger.
3. Velg **Datasenter alternativer**.
4. Trykk **Side ned**.
5. Velg **Nettverksinnstillinger**.
6. Nettverksadapterets MAC adresse vil vises. Gi denne informasjonen til nettverksadministrator.
7. Trykk **Hjem** for å gå tilbake til Hjem-skjermen.

### DM475



1. Trykk **Meny**.
2. Trykk **Side ned** to ganger.
3. Velg **Datasenter alternativer**.
4. Trykk **Side ned**.
5. Velg **Nettverksinnstillinger**.
6. Nettverksadapterets MAC adresse vil vises. Gi denne informasjonen til nettverksadministrator.
7. Trykk **Hjem** for å gå tilbake til Hjem-skjermen.



# Indhold

---

## Introduktion

- Hvad er fordelene ved netværks tilslutning?
- Er dette sikkert?
- Hvilken frankeringsmaskine arbejder med Konstant Tilslutning?
- Hvad skal jeg fortælle min Netværks/IT afdeling?

## Pre-installation checkliste

## Filer og URLer som skal have adgang gennem netværk/firewall

## Porte og protokoller som bruge til netværks tilslutning

## Reference

- Hvordan man fysisk forbinder sit system til netværksstikket
- Hvordan man konfigurerer en statisk IP-adresse
- Hvordan man konfigurerer til en proxy-server
- Netværks administratoren skal bruge MAC adressen



Klik på et af emnerne i indholdsfortegnelsen for at gå direkte til pågældende afsnit.

## Introduktion

### Hvad er fordelene ved netværks tilslutning?

Netværks tilslutning lader din frankeringsmaskine oprette forbindelse til internettet via dit netværk (LAN) for at give en forbindelse, der altid er til rådighed.

Du vil få en hurtig og pålidelig forbindelse, når din frankeringsmaskine forbinder til Pitney Bowes for tjenester såsom; Postage by Phone®, Systemopdateringer, Features On Demand, Electronic Postal Inspection og Data Centre Information Exchange.

### Er det sikkeret?



Ja systemet er godkendt af ICSA.

Du kan downloade den fulde rapport fra [www.icsalabs.com/vendor/pitney-bowes](http://www.icsalabs.com/vendor/pitney-bowes)

### Hvilken frankeringsmaskiner arbejder med Konstant Tilslutning?

Denne guide dækker over brug af netværks tilslutning på følgende produkter:



DM220i serien



DM300c og DM400c

**VIGTIGT:** Tilgængelighed af produkter varierer fra land til land. At et produkt er indeholdt i denne vejledning garanterer ikke tilgængeligheden i dit land.

### Hvad skal jeg fortælle min Netværks/IT afdeling?

Frankeringsmaskinen forbinder til din LAN via en Ethernet-forbindelse. den skal konfigureres med dynamisk eller statisk IP-adressering. Internetadgang via en proxy-server er understøttet. Adgang til følgende porte skal tillades gennem din firewall:

**DM220i:** 80 (HTTP), 443 (HTTPS), 53 (DNS)

**DM300c, DM400c:** 80 (HTTP), 443 (HTTPS), 53 (DNS), 21 (FTP)

Hvis der bruges en proxy-server, skal du også bruge proxy HTTP og HTTPS URLs og ethvert brugernavn og password påkrævet.

Hvis en statisk IP-adresse er påkrævet, skal denne tildeles af din Netværks-administrator. Du skal også bruge detaljerne på subnet-maske og standard gateway.

Om nødvendigt, så rådfør dig med din Netværks-administrator om netværksindstillingerne kan konfigureres som beskrevet. Alle påkrævede netværksændringer bør foretages inden installeringen af din frankeringsmaskine. En tjekliste udskrives på næste side for at hjælpe dig.

**BEMÆRK:** Ændringer for at åbne de nødvendige porte gennem din firewall etc. kan udføres af din netværks-administrator. Når det er udført, vil du, hvis du anvender DHCP uden proxy-server, være i stand til at installere din frankeringsmaskine selv ved hjælp af installationsvejledningen, der følger med systemet. Men hvis dit netværk kræver en statisk IP-adresse eller adgang via en proxy-server, anbefaler vi, at du kontakter Pitney Bowes for at få arrangeret installationen af en Pitney Bowes kundeservice-repræsentant, som vil konfigurere frankeringsmaskinen til dit netværks krav.

## Pre-installation checkliste

For at gøre din installation så nem som muligt venligst brug et par minutter på at bekræfte at alle step er gjort.

### Netværk konfiguration

Du skal muligvis have hjælp fra din netværks/IT afdeling for at færdiggøre informationen neden under.

Denne tjek liste sikker at din netværks opsætning er lavet og hvis nødvendigt sikker at opsætningen er konfigureret til frankeringsmaskinen.

Hvordan bliver IP adressen tildelt til frankeringsmaskinen? *(Sæt kryds i boksen hvis passende)*

- Dynamisk
- Statisk

For statisk IP adresse, har du brug for følgende information:

IP-adresse

Subnet-maske

Standard gateway

- Porte som er åbne for denne IP adresse
- 80 (HTTP)
  - 443 (HTTPS)
  - 53 (DNS lookup)
  - 21 (FTP) DM300c/DM400c kun

Bruger forbindelsen en proxy-server? (kun DM220i) *(Sæt kryds i boksen hvis passende)*

- Nej
- Ja

Til en proxy-server skal du bruge følgende information:

HTTP proxy-URL (adresse)

HTTP proxy-porten

HTTP proxy-brugernavn

HTTP proxy-password

HTTPS proxy-URL (adresse)

HTTPS proxy porten

HTTPS proxy-brugernavn

HTTPS proxy-password

Hvordan forbinder du til dit netværk? *(Sæt kryds i boksen hvis passende)*

- Netværk forbindelsespunkt (skal være inden for 5 meter af frankerings maskine)
- Netværksforbindelse via WiFi-forbindelses-enhed (kun DM220i) (dette fås mod en ekstrabetaling fra Pitney Bowes. For yderligere oplysninger, gå til <http://europe.pitneybowes-support.com> og indtast koden **10959**).

## Filer og URLer som skal have adgang gennem netværk/firewall

Netværks forbindelsen bruger følgende filer som skal have adgang gennem jeres firewall:

Type	Udvidelser
Dec	.dcz
EMD	.zmd
Grafik	>bin
Takst Manager	.rmz
CCD	>bin
Snippet fil	.arc

Domænet **pb.com** skal også være tilgængeligt via dit netværk og firewall:

**BEMÆRK:** Webadresser, der tilgås af din frankeringsmaskine, kan indeholde pb.com, hvilket som helst sted i URL'en. Firewalls skal derfor være indstillet til at tillade trafik til enhver URL, der indeholder pb.com.

Din firewall skal muligvis konfigureres med "wildcards", for eksempel \* pb.com \*

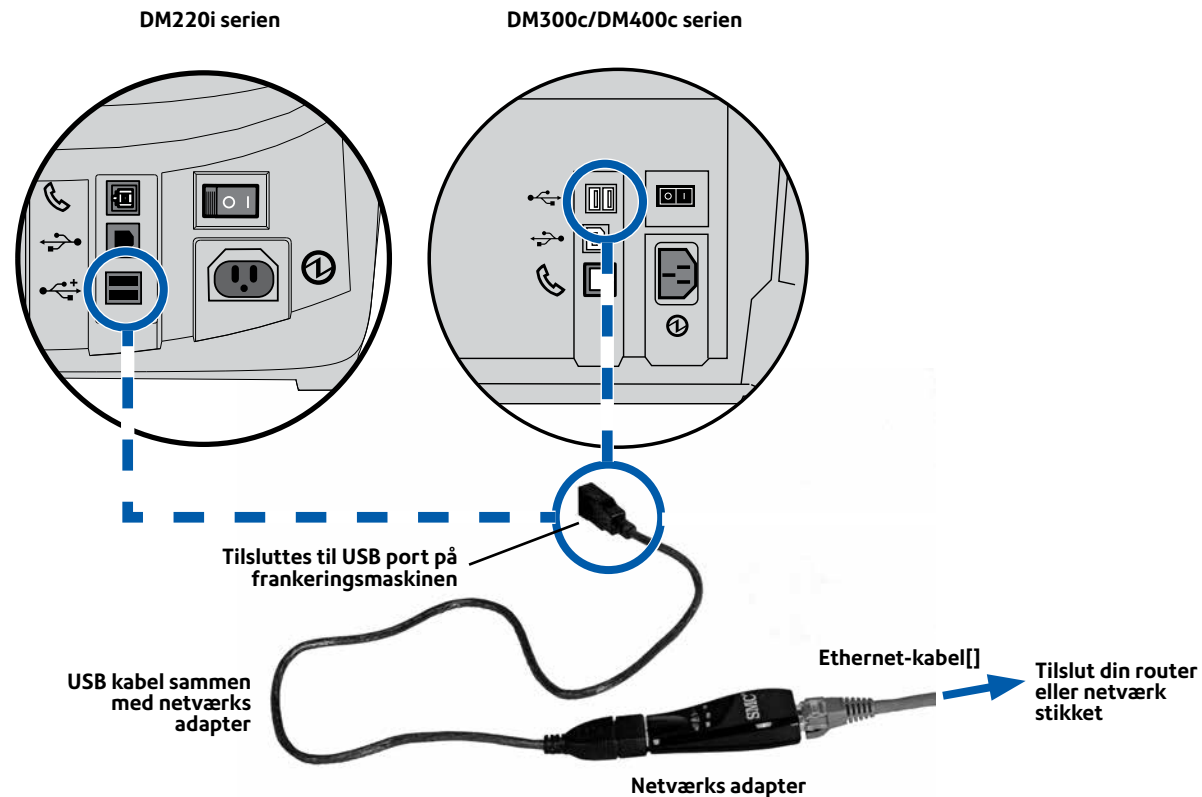
## Porte og protokoller som bruge til netværks tilslutning

Netværks tilslutning bruger følgende porte og protokoller som skal have adgang gennem jeres netværk og firewall:

Type	Protokol	Port	Funktion
DNS	UDP	53	Postage by Phone og Web Services
HTTP	TCP	80	Postage by Phone og Web Services
HTTPS	TCP	443	Postage by Phone Software og Takst opdateringer, Grafiske uploads (DM220i)
FTP	TCP	21	Software og Pris-opdateringer, Grafiske uploads (DM300c/DM400c). Firewall skal sættes til aktic og tillade flygtige porte. <b>BEMÆRK:</b> Aktiv ftp bruges. Firewalls skal indstilles til 'ftp aware'.

## Reference - Sådan tilsluttes systemet fysisk til netværks-stikket

Dette afsnit er kun vejledende, hvis du har brug for at flytte din frankeringsmaskine eller hvis netværksforbindelsen er blevet afbrudt.



1. Sluk for frankeringsmaskinen.
2. I sæt Ethernet kablet i din router eller netværksstikket i vægen.
3. Tilslut Netværks adapteren til Ethernet kablet og tilslut netværks adapteren til USB porten på frankeringsmaskinen ved at bruge USB kablet som kommer sammen med adapteren.
4. Tænd for maskinen.
5. Når systemet starter og viser Mail Run/Startskærmen skal LED'erne på netværkskortet lyse eller flimre inden for 15 sekunder. Dette indikerer at der er en forbindelse til netværket.

## Reference - Sådan konfigureres en statisk IP-adresse

Hvis du bruger en statisk IP-adresse, vil denne være konfigureret ved installationen af din Pitney Bowes kundeservice-repræsentant. Den er inkluderet her, hvis du har brug for at ændre den, når som helst efter installationen.

### DM220i serien



1. Tryk på **Menu**.
2. Tryk **Side ned**.
3. Tryk **Side ned** igen.
4. Vælg **Tilslut - Data Center**.
5. Vælg **LAN Opsætning**.
6. Vælg **Hent IP**.
7. Vælg **Manuelt**.

### DM300c/DM400c serien



1. Tryk på **Menu**.
2. Tryk **Side Ned** to gange.
3. Vælg **Data Center opsætning**.
4. Tryk **Side ned**.
5. Vælg **Netværks opsætning**.
6. Vælg **Hent IP**.
7. Vælg **Specifik adresse manuelt**.

8. Vælg **IP Adresse/IP Adr**, så, på alle modeller end DM220i serien, skal du trykke på **C** for at slette den eksisterende post. Indtast din statiske IP-adresse. Tryk **Enter** eller **Accepter** for at bekræfte den nye indstilling.

**BEMÆRK:** Indtast den komplette IP-adresse, herunder decimaltegnene, der adskiller IP-adressen dele. Ved at gøre dette, vil displayet automatisk springe til næste afsnit af IP-adressen, hvis en eller flere sektioner indeholder færre end 3 cifre.

9. Vælg **Subnet Maske/Subnet**, på alle modeller, undtagen DM220i serien, tryk **C** for at slette eksisterende post. Indtast subnetmaske-indstillinger på samme måde som IP-adressen. Tryk **Enter** eller **Accepter** for at bekræfte.

10. Vælg **Default Gateway/Gateway**, på alle modeller, undtagen DM220i serien, tryk **C** for at slette eksisterende post. Indtast din standard gateway på samme måde som IP-adressen ovenfor. Tryk **Enter** eller **Accepter** for at bekræfte.

11. Hvis det ønskes, tryk **Enter** igen for at bekræfte opsætningen.

12. Tryk **Hjem** tasten for at afslutte opsætningsmenuen.

## Reference - Sådan konfigureres en proxyserver

Hvis du bruger en proxy-ser vil denne være konfigureret ved installationen af din Pitney Bowes kundeservice-repræsentant. Den er inkluderet her, hvis du har brug for at ændre den, når som helst efter installationen.

### DM220i serien



1. Tryk på **Menu**.
2. Tryk **Side ned**.
3. Tryk **Side ned** igen.
4. Vælg **Tilslut - Data Center**.
5. Vælg **LAN Opsætning**.
6. Tryk **Side ned**.
7. Vælg **Proxy**.
8. Indtast HTTP og HTTPS-indstillinger påkrævet for at få adgang din proxy-server. Disse omfatter:
  - IP-adressen
  - den anvendte port
  - login-brugernavnet
  - login-passwordet
9. Når fuldført, tryk **Hjem** tasten for at forlade opsætningsmenuen.

### DM300c/DM400c



1. Tryk på **Menu**.
2. Tryk **Side Ned** to gange.
3. Vælg **Data Center opsætning**.
4. Tryk **Side ned**.
5. Vælg **Netværks opsætning**.
6. Tryk **Side ned**.
7. Vælg **Proxy**.
8. Indtast HTTP og HTTPS-indstillinger påkrævet for at få adgang din proxy-server. Disse omfatter:
  - IP-adressen
  - den anvendte port
  - login-brugernavnet
  - login-passwordet
9. Når fuldført, tryk **Hjem** tasten for at forlade opsætningsmenuen.

## Reference- Netværks administrator har brug for en MAC adresse.

I sjældne tilfælde kan din netværksadministrator have brug for MAC-adressen på Netværks tilslutning netværkskortet. Dette kan opnås på følgende måde:

### DM220i serien



1. Tryk på **Menu**.
2. Tryk **Side ned** to gange.
3. Vælg **Tilslut - Data Center**.
4. Vælg **LAN Opsætning**.
5. Tryk **Side ned**.
6. Netværkskortets MAC-adresse vises. Skriv dette ned til din netværksadministrator.
7. Tryk på **Hjem** for at vende tilbage til startskærbilledet.

### DM300c/DM400c



1. Tryk på **Menu**.
2. Tryk **Side Ned** to gange.
3. Vælg **Data Center opsætning**.
4. Tryk **Side ned**.
5. Vælg **Netværks opsætning**.
6. Netværkskortets MAC-adresse vises. Skriv dette ned til din netværksadministrator.
7. Tryk på **Hjem** for at vende tilbage til startskærbilledet.



# Sisällys

---

## Johdanto

- Mitkä ovat LAN-yhteyden hyödyt?
- Onko se turvallista?
- Mitkä postitusjärjestelmät käyttävät LAN-yhteyttä?
- Mitä minun tarvitsee kertoa verkon ylläpitäjälle / IT-osastolle?

## Tarkistuslista ennen asennusta

## Tiedostopäätteet ja URLit, jotka verkon/palomuurin tulee sallia

## Portit ja protokollat, joita LAN-yhteys tarvitsee

## Ohjeet

- Miten liität järjestelmäsi fyysisesti verkkoliitäntään
- Kuinka määrität staattisen IP-osoitteen
- Miten konfiguroit välityspalvelinasetukset
- Verkon ylläpitäjä tarvitsee MAC-osoitteen



Napsauta mitä tahansa kohtaa sisällysluettelossa siirtyäksesi siihen osioon.

## Johdanto

### Mitkä ovat LAN-yhteyden hyödyt?

LAN-yhteys sallii postitusjärjestelmäsi yhdistämisen Internetiin verkkosi (LAN) kautta tarjoten yhteyden, joka on aina saatavilla.

Saat nopean ja luotettavan yhteyden, kun postitusjärjestelmäsi yhdistää Pitney Bowesiin esimerkiksi seuraavia palveluita varten: Postimaksuvarojen lataus, ohjelmistopäivitykset, tilatut lisäominaisuudet ja tuoteseuranta.

### Onko se turvallista?



Kyllä, järjestelmä on informaatiojärjestelmien testauksiin ja sertifiointeihin erikoistuneen ICESA:n hyväksymä.

Voit ladata täydellisen raportin osoitteesta  
[www.icsalabs.com/vendor/pitney-bowes](http://www.icsalabs.com/vendor/pitney-bowes)

### Mitkä postitusjärjestelmät käyttävät LAN-yhteyttä?

Tässä oppaassa käsitellään LAN-yhteyden käyttö seuraavilla tuotteilla:



DM220i -sarja



DM300c ja DM400c

### Mitä minun tarvitsee kertoa verkon ylläpitäjälle / IT-osastolle?

Postitusjärjestelmä yhdistää LAN:iisi Ethernet-liitännän kautta. Se tulee olla konfiguroitu dynaamisella tai staattisella (DM220i) IP-osoitteella. DM220i tukee internet-yhteyttä välityspalvelimen kautta. Pääsy seuraaviin portteihin on sallittava palomuurin kautta:

**DM220i:** 80 (HTTP), 443 (HTTPS), 53 (DNS)

**DM300c, DM400c:** 80 (HTTP), 443 (HTTPS), 53 (DNS), 21 (FTP)

Jos välityspalvelinta käytetään, tarvitset myös välityspalvelimen HTTP- ja HTTPS- URL-osoitteet ja kaikki vaadittavat käyttäjätunnukset ja salasanaat.

Jos staattinen IP-osoite vaaditaan, on se kohdennettava verkon ylläpitäjän toimesta. Tarvitset myös tiedot aliverkon peitteestä ja oletusyhdyskäytävästä.

Tarvittaessa tarkista verkkosi ylläpitäjän kanssa, että verkkoasetuksesi voidaan konfiguroida kuvatulla tavalla. Kaikki vaadittavat verkkomuutokset tulisi tehdä ennen postitusjärjestelmän asentamista. Tarkistuslista seuraavalla sivulla auttaa asennuksen valmistelussa.

**HUOMIO:** muutokset tarvittavien porttien avaamiseksi palomuurin kautta jne. voidaan tehdä verkon ylläpitäjän toimesta. Kun nämä on tehty, voit asentaa postitusjärjestelmäsi itse käyttämällä järjestelmän mukana toimitettua asennusohjetta, mikäli käytät DHCP:tä ilman välityspalvelinta. Mikäli verkkosi vaatii staattisen IP-osoitteen tai yhteyden välityspalvelimen kautta, suosittelemme vahvasti yhteyden ottamista Pitney Bowesiin tilataksesi asennuksen Pitney Bowesin huoltoteknikolta, joka konfiguroi postitusjärjestelmän verkkosi vaatimusten mukaisesti.

**TÄRKEÄÄ:** tuotteiden saatavuus vaihtelee maittain. Tuotteen sisällyttäminen tähän oppaaseen ei takaa sen saatavuutta maassasi.

## Tarkistuslista ennen asennusta

**Jotta asennus sujuisi mahdollisimman helposti, käytä muutama minuutti sen varmistamiseen, että kaikki tarvittavat valmistelut on tehty:**

### Verkon määrittäminen

Saatat tarvita verkkosi ylläpitäjän / IT-osastosi apua alla olevien tietojen lisäämiseen.

Tämän tarkistuslistan tehtävänä on varmistaa, että verkkoasetuksesi on tehty, ja että sinulla on tarvittaessa muistiinpanot asetuksista, joilla postitusjärjestelmä on määritetty.

Miten IP-osoite määritetään postitusjärjestelmällesi? *(Rastita asianmukainen ruutu)*

Vaihtuvasti

Staattisesti

Staattisen IP-osoitteen tapauksessa tarvitset seuraavat tiedot:

IP-osoite

Aliverkon peite

Oletusyhdykäytävä

Portit tälle IP-osoitteelle ovat avoimina

80 (HTTP)

443 (HTTPS)

53 (DNS lookup)

21 (FTP)- vain mallit DM300C/DM400C

Käyttääkö yhteys välityspalvelinta? (vain malli DM220i) *(Rastita asianmukainen ruutu)*

Ei

Kyllä

Tarvitset seuraavat tiedot välityspalvelinta varten:

HTTP-välityspalvelimen URL (osoite)

HTTP-välityspalvelinportti

HTTP-välityspalvelimen käyttäjänimi

HTTP-välityspalvelimen salasana

HTTPS-välityspalvelimen URL (osoite)

HTTPS-välityspalvelimen portti

HTTPS-välityspalvelimen käyttäjänimi

HTTPS-välityspalvelimen salasana

Kuinka yhdistät verkkoon? *(Rastita asianmukainen ruutu)*

Verkon yhteispisteestä (etäisyys maks. 5 metriä postitusjärjestelmästä)

Verkkoyhteys WiFi-yhteyslaitteen kautta (ainoastaan DM220i)  
(Tämä on maksullinen vaihtoehto Pitney Bowesilta. Saadaksesi lisätietoja mene osoitteeseen <http://europe.pitneybowes-support.com> ja syötä koodi **10959**).

## Tiedostopäätteet ja URLit, jotka verkon/palomuurin tulee sallia

LAN-yhteys käyttää seuraavia tiedostopäätteitä, joiden tulee päästä verkon ja palomuurin läpi:

Tyyppi	Pääte
DEC	.dcz
EMD	.zmd
Grafiikka	.bin
Hinnasto	.rmz
CCD	.bin
Tiedosto	.arc

Myös verkkotunnuksen **pb.com** on oltava käytettävissä verkkosi ja palomuurisi kautta:

**HUOMIO:** postitusjärjestelmäsi käyttämät URLit voivat sisältää pb.com:in, missä tahansa URLin sisällä. Palomuurit on sen vuoksi asetettava sallimaan kaikki URLit, jotka sisältävät pb.com:in.

Palomuurisi tulee mahdollisesti olla konfiguroitu käyttämällä "korvausmerkkejä", esim. \*pb.com\*

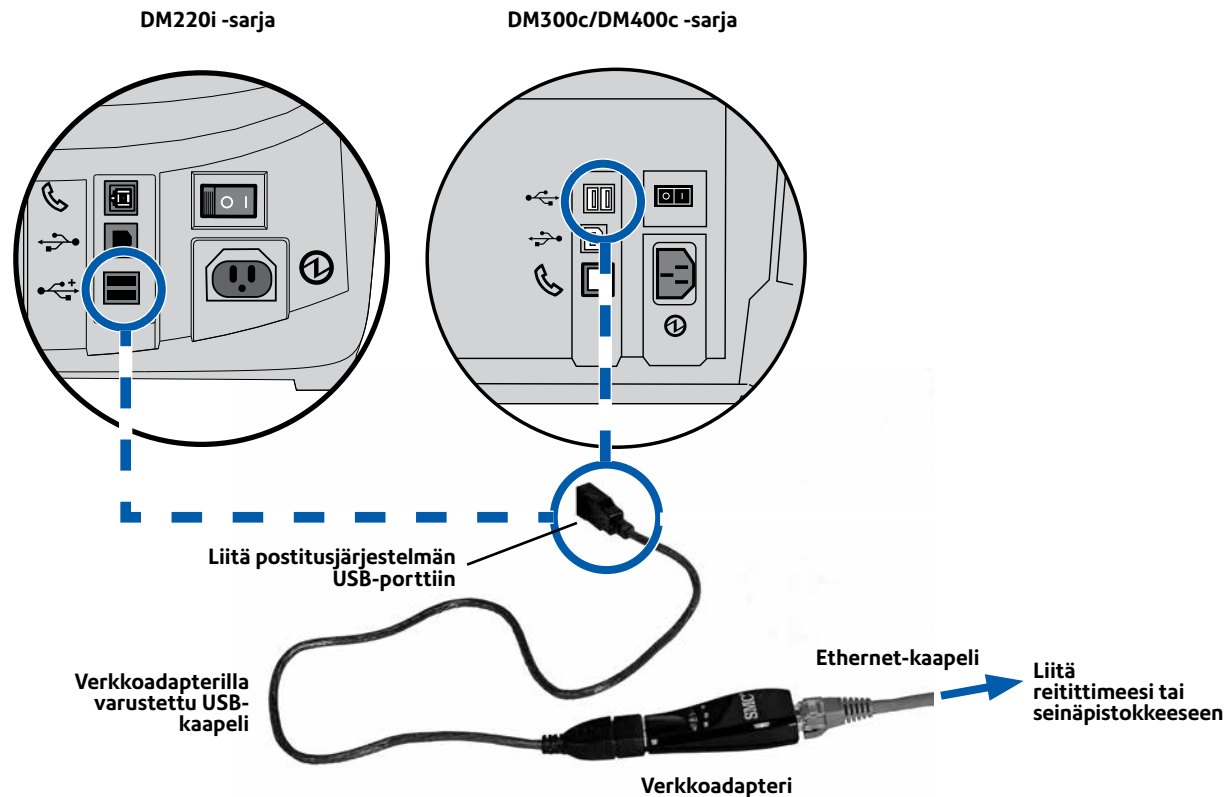
## Portit ja protokollat, joita LAN-yhteys tarvitsee

Jatkuva yhteys käyttää seuraavia portteja ja protokollia, joilla pitää olla pääsy verkkosi ja palomuurisi läpi:

Tyyppi	Protokolla	Portti	Toiminto
DNS	UDP	53	Latauskeskus- ja Web-palvelut
HTTP	TCP	80	Latauskeskus- ja Web-palvelut
HTTPS	TCP	443	Postimaksuvarojen lataus Ohjelmiston ja hintojen päivitykset, grafiikan lataukset (DM220i)
FTP	TCP	21	Postimaksuvarojen lataus, grafiikan lataukset (DM300c/DM400c).  Palomuurin tulee olla asetettuna Aktiivinen-tilaan ja siinä pitää olla sallittuna väliaikaiset portit.  <b>HUOMIO:</b> aktiivinen ftp on käytössä. Palomuurien tulee olla asetettu olemaan "ftp-tietoinen".

## Ohje - Kuinka liität järjestelmäsi verkkoliitännään

Tämä osio on tarkoitettu viitteeksi vain, jos sinun tarvitsee siirtää postitusjärjestelmäsi tai jos verkkoyhteys on katkennut.



1. Kytke järjestelmän virtavirta pois päältä.
2. Liitä Ethernet-kaapeli reitittimeesi tai seinäpistokkeeseen.
3. Liitä verkkoadapteri Ethernet-kaapeliin ja liitä sitten verkkoadapteri yhteen postitusjärjestelmän USB-porteista käyttämällä adapterin mukana toimitettua lyhyttä USB-kaapelia.
4. Kytke järjestelmän virta takaisin päälle.
5. Kun järjestelmä käynnistyy ja näyttää kotinäytön, tulee verkkoadapterissa olevan LED-valon syttyä ja vilkkua 15 sekunnin kuluessa. Tämä merkitsee sitä, että yhteys verkkoon on olemassa.

## Ohje - Kuinka staattinen IP-osoite konfiguroidaan

Jos käytät staattista IP-osoitetta, on se konfiguroitu asennuksen aikana Pitney Bowesin huoltoteknikon toimesta. Ohje on sisällytetty tähän, jos sinun täytyy muuttaa IP-osoitetta milloin tahansa asennuksen jälkeen.

### DM220i-sarja



1. Paina **Valinnat**.
2. Paina **Sivu alas**.
3. Paina **Sivu alas** uudelleen.
4. Valitse - **Latauskeskus**.
5. Valitse **LAN asetukset**.
6. Valitse **Hae IP**.
7. Valitse **Käsin**.

8. Valitse **IP**, ja näppäile sitten staattinen IP-osoitteesi. Paina **Hyväksy** vahvistaaksesi uudet asetukset.  
**HUOMIO:** näppäile täydellinen IP-osoite, mukaan lukien desimaalit, jotka erottavat IP-osoitteen osat. Tekemällä tämän, näyttö hyppää automaattisesti IP-osoitteen seuraavaan osaan, jos yksi tai useampi osio sisältää vähemmän kuin 3 numeroa.
9. Valitse **Sub**, ja näppäile sitten aliverkon peite -asetuksesi samalla tavalla kuin näppäilit IP-osoitteen. Paina lopuksi **Hyväksy** vahvistaaksesi.
10. Valitse **Gwy**, ja syötä sitten oletusyhdyskäytävän tiedot. Paina lopuksi **Hyväksy** vahvistaaksesi.
11. Jos pyydetään, paina **Hyväksy** uudelleen vahvistaaksesi asetukset.
12. Paina Paluu-näppäintä poistuaksesi asetusvalikosta.

## Ohje - Välityspalvelimen konfigurointi

sin huoltoteknikon toimesta. Ohje on sisällytetty tähän, jos sinun täytyy muuttaa välityspalvelinta milloin tahansa asennuksen jälkeen.

### DM220i-sarja



1. Paina **Valinnat**.
2. Paina **Sivu alas**.
3. Paina **Sivu alas** uudelleen.
4. Valitse **Kytkeä- Latauskeskus**.
5. Valitse **LAN -asetukset**.
6. Paina **Sivu alas**.
7. Valitse **Välityspalvelin**.
8. Syötä vaadittavat HTTP- ja HTTPS-asetukset välityspalvelimesi käyttämiseen. Mukaan lukien:
  - URL (osoite)
  - käytettävä portti
  - kirjautumiskäyttäjätunnus
  - kirjautumissalasana
9. Kun olet valmis, paina **Paluu**-painiketta poistuaksesi asetusvalikosta.

## Ohje - Verkon ylläpitäjä vaatii MAC -osoitteen

Joissakin harvinaisissa tilanteissa verkon ylläpitäjäsi voi vaatia Jatkuvan yhteyden verkkoadapterin MAC-osoitteen. Tämä voidaan saada seuraavalla tavalla:

### DM220i sarja



1. Paina **Valinnat**.
2. Paina **Sivu alas kahdesti**.
3. Valitse **Latauskeskus**.
4. Valitse **LAN asetukset**.
5. Paina **Sivu alas**.
6. Verkkoadapterin MAC-osoite näytetään. Ota tämä muistiin verkon ylläpitäjällesi.
7. Palaa kotinäytölle painamalla **Koti** -painiketta.



# Contenuto

---

## Introduzione

- Quali sono i benefici di Constant Connection?
- E' sicura?
- Quali affrancatrici utilizzano Constant Connection?
- Cosa devo dire al mio Amministratore di Rete/IT ?

## Checklist Pre-Installazione

## Estensioni File e URLs da abilitare per Rete/Firewall

## Porte e protocolli da utilizzare per Constant Connection

## Riferimento

- Come collegare fisicamente il vostro sistema alla presa della rete
- Come configurare un indirizzo IP statico
- Come configurare un server proxy
- L'Amministratore di rete richiede un indirizzo MAC



Cliccare su uno qualunque degli argomenti elencati nell'indice per passare direttamente alla sezione prescelta.

## Introduzione

### Quali sono i benefici di Constant Connection?

Constant Connection permette di connettere l'affrancatrice al centro dati utilizzando il vostro network (LAN) utilizzando una connessione sempre disponibile.

In questo modo la connessione del vostro sistema d'affrancatura al centro dati Pitney Bowes per servizi come: Postage-by-Phone (Ricarica Del Credito), Aggiornamenti Sistema, Ispezione Postale Elettronica e Scambio Informazioni Centro dati, sarà più veloce.

### E' sicura?



Si, il sistema è stato approvato da ICSA, società indipendente specializzata nella valutazione e certificazione per i prodotti e i servizi legati all'information technology (IT).

Potete scaricare il report completo da [www.icsalabs.com/vendor/pitney-bowes](http://www.icsalabs.com/vendor/pitney-bowes)

### Quali affrancatrici utilizzano Constant Connection?

Questa guida da informazioni sull' utilizzo di Constant Connection con i seguenti prodotti:



DM220i series



DM300c e DM450c



DM475

**IMPORTANTE:** La disponibilità dei prodotti varia a seconda della Nazione. La presenza di tutti i prodotti in questa guida, non ne garantisce la disponibilità nella vostra Nazione.

### Cosa devo dire al mio Amministratore di Rete/IT ?

L'affrancatrice sarà connessa alla vostra LAN utilizzando un collegamento Ethernet. Sarà necessario configurarla con un indirizzo IP statico o dinamico. L'accesso a Internet tramite server proxy è supportato. Il vostro firewall dovrà essere configurato per consentire l'accesso alle seguenti porte:

80 (HTTP), 443 (HTTPS), 53 (DNS), 21 (FTP)

Se si utilizza un server proxy, saranno necessarie le seguenti informazioni: proxy HTTP, HTTPS URLs e tutti gli user name e password necessari.

Se si utilizza un indirizzo IP statico, richiedere la sua allocazione al vostro Network Administrator. Avrete bisogno anche delle informazioni relative a subnet mask e default gateway.

Verificare con il vostro Network Administrator che sia possibile impostare il network settings come descritto. Il network deve essere configurato prima di installare la vostra Affrancatrice. Per aiutarvi sul retro troverete una checklist.

**NOTA:** Le modifiche necessarie ad abilitare le porte del vostro firewall, e network devono essere eseguite dal vostro network administrator. Una volta eseguite le modifiche, se utilizzate DHCP senza proxy server, potrete installare l'affrancatrice autonomamente seguendo la guida fornita con il sistema. Comunque, se il vostro network richiede un indirizzo IP statico o un accesso tramite proxy server, suggeriamo di contattare Pitney Bowes per richiedere l'installazione con da parte di un tecnico Pitney Bowes che configurerà l'affrancatrice per potersi connettere al vostro network.

## Checklist Pre-Installazione

**Per far sì che la vostra installazione proceda più velocemente possibile, verificate che prima di iniziare siano stati eseguiti tutti i seguenti passaggi :**

### Configurazione Rete

Potrete aver bisogno del supporto del vostro Amministratore di Rete/IT per completare le seguenti informazioni:

Questa lista vi aiuterà ad assicurarvi che tutte le impostazioni di rete siano state eseguite e, dove richiesto, tutti i valori d'impostazione siano annotati per poter configurare la vostra affrancatrice.

Come viene impostato l'indirizzo IP nella vostra affrancatrice? *(Selezionate il box appropriato)*

Dinamico

Statico

se si utilizza un indirizzo IP Statico , dovrete avere le seguenti informazioni:

indirizzo IP	<input type="text" value="."/> <input type="text" value="."/> <input type="text" value="."/>
Subnet Mask	<input type="text" value="."/> <input type="text" value="."/> <input type="text" value="."/>
.Gateway predefinito	<input type="text" value="."/> <input type="text" value="."/> <input type="text" value="."/>

Porte che devono essere aperte per questo indirizzo IP

80 (HTTP)

443 (HTTPS)

53 (DNS lookup)

21 (FTP)

In che modo vi connettete al vostro network? *(Selezionate il box appropriato)*

Punto di connessione Network (deve essere a non più di 5 metri dalla macchina affrancatrice)

## Estensioni File e URLs da abilitare per Rete/Firewall

Constant Connection utilizza le seguenti estensioni che dovranno essere aperte per il vostro network e firewall:

Tipo	Estensione
DEC	.dcz
EMD	.zmd
Graphics	BIN
Rate Manager	.rmz
CCD	BIN
Snippet file	.arc

Il vostro network e firewall devono consentire l'accesso al dominio **pb.com** :

**NOTA:** Gli URLs a cui accede la vostra affrancatrice possono contenere pb.com in qualsiasi parte dell'URL. Il Firewall deve essere configurato per consentire il traffico verso qualsiasi URL contenente pb.com.

Il vostro Firewall deve essere configurato utilizzando "wildcards", come ad esempio \*pb.com\*

## Porte e protocolli da utilizzare per Constant Connection

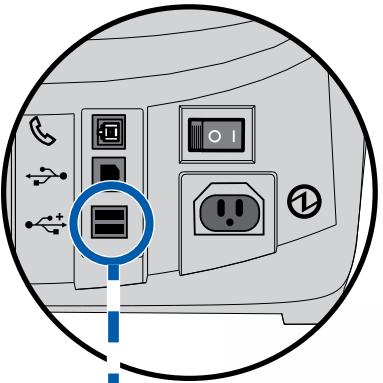
Constant Connection utilizza le seguenti porte e protocolli che dovranno quindi essere accessibili tramite il vostro network e firewall:

Tipo	Protocollo	Porta	Funzione
DNS	UDP	53	Postage by Phone e Web Services
HTTP	TCP	80	Postage by Phone e Web Services
HTTPS	TCP	443	Postage by Phone
FTP	TCP	21	<p>Aggiornamenti Software e Tariffe, Scarico Grafica.</p> <p>Il Firewall deve essere impostato in modalità Active per consentire porte simulate .</p> <p><b>NOTA:</b> vengono utilizzati degli Active ftp. Il Firewall deve essere configurato come 'ftp aware'.</p>

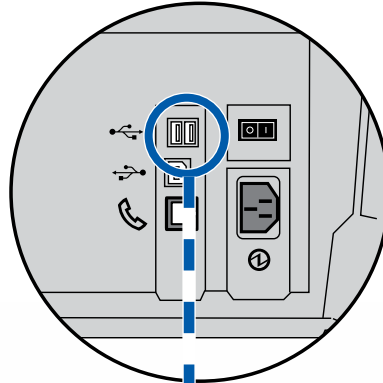
## Riferimento - Come collegare fisicamente il vostro sistema alla presa della rete

Questa sezione è solo per riferimento nel caso sia necessario spostare l'affrancatrice o nel caso si perda la connessione al network.

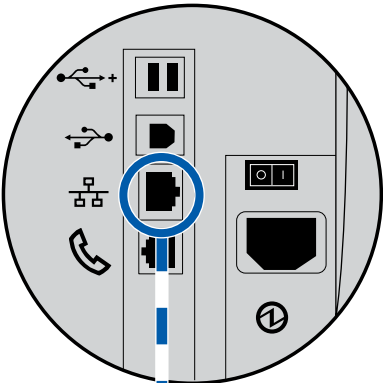
**DM220i series**

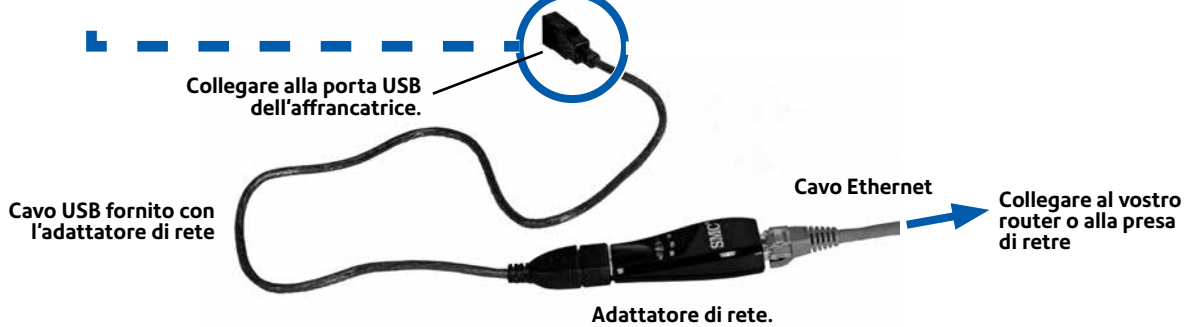


**DM300c/DM450c series**



**Solo DM475**





Collegare alla porta USB dell'affrancatrice.

Cavo USB fornito con l'adattatore di rete

Adattatore di rete.


Cavo Ethernet

Collegare al vostro router o alla presa di rete

1. Spegner l'affrancatrice.
2. Inserire il cavo Ethernet al vostro router o alla presa di rete.
3. Collegare l'adattatore di rete ad una delle porte USB dell'affrancatrice utilizzando il cavetto di prolunga fornito e al cavo Ethernet .

4. Accendere l'affrancatrice.
5. Dopo l'accensione, quando compare lo schermo Home, i LED dell'adattatore di rete devono accendersi e lampeggiare entro 15 secondi. Questo indica la presenza di connessione alla rete .

**Solo DM475**



Collegare direttamente alla porta LAN dell'affrancatrice

Collegare al vostro router o alla presa di rete

1. Spegner l'affrancatrice..
2. Inserire il cavo Ethernet al vostro router o alla presa di rete.
3. Collegare l'altro capo del cavo nella porta LAN della vostra affrancatrice.
4. Accendere l'affrancatrice.

## Riferimento - Come configurare un indirizzo IP statico.

Se utilizzate un indirizzo IP statico, questo dovrà essere configurato durante l'installazione della macchina da parte di un tecnico Pitney Bowes. Nel caso dobbiate modificarlo dopo l'installazione sarà necessario l'intervento di un tecnico Pitney Bowes.

### DM220i series



1. Premere **Opzioni**.
2. Premere **Pag Giu**.
3. Premere di nuovo **Pag. Giu**.
4. Selezionare **Conn. Centro dati**.
5. Selezionare **Imp. LAN**.
6. Selezionare Ott. **IP**
7. **Selezioanre Manuale**.

### DM300c/DM450c series



1. Premere **Opzioni**.
2. Premere due volte Pag Giù.
3. Selezionare **Opzioni Centro Dati**.
4. Premere **Pag Giu**.
5. Selezionare Imp. Network.
6. Selezionare Ott. **IP**
7. **Selezioanre Specif. ind. manualmente**.

### DM475



1. Premere **Opzioni**.
2. Premere due volte Pag Giù.
3. Selezionare **Opzioni Centro Dati**.
4. Premere **Pag Giu**.
5. Selezionare **Opzioni Centro dati**.
6. Selezionare **IP**
7. **Selezioanre Specifica indirizzo manualmente**.

8. Selezionare **IP /Ind. IP**, quindi su tutti i modelli tranne la DM220i series, premere **C** per eliminare il valore attuale. Imputare il vostro indirizzo IP statico. Premi **Invio** o **Accetta** per confermare le nuove impostazioni.

**NOTA:** Digitare l'indirizzo IP completo inclusi i punti separatori.. In questo modo, nel caso la sezione contenga meno di 3 digit, il display passerà automaticamente alla sezione successiva..

9. Selezionare **Subnet/Sub**, quindi su tutti i modelli tranne la DM220i series, premere C per eliminare il valore attuale. Imputare il valore corretto per subnet come avete fatto per l'indirizzo IP. Premi Invio o **Accetta** per confermare le nuove impostazioni.

10. Selezionare **Gateway/Gwy**, quindi su tutti i modelli tranne la DM220i series, premere C per eliminare il valore attuale. Imputare il valore corretto per gateway come avete fatto per l'indirizzo IP. Premi **Inviore** o **Accetta** per confermare le nuove impostazioni.

11. Se richiesto premer nuovamente Invio per confermare le impostazioni.
12. **Premere il Tasto Home o Freccia a sinistra per uscire dal menù impostazioni**.

## Riferimento - Come configurare un proxy server

Se utilizzate un proxy server, questo dovrà essere configurato durante l'installazione della macchina da parte di un tecnico Pitney Bowes. Nel caso dobbiate modificarlo dopo l'installazione sarà necessario l'intervento di un tecnico Pitney Bowes...

### DM220i series



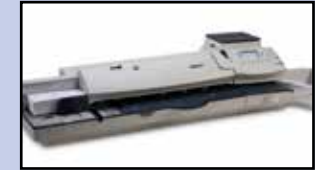
1. Premere **Opzioni**.
2. Premere **Pag Giu.**
3. Premere di nuovo **Pag. Giu.**
4. Selezionare **Conn. Centro dati**.
5. Selezionare **Imp. LAN**.
6. Premere **Pag Giu.**
7. Selezionare **Proxy**.
8. Inserire le impostazioni HTTP and HTTPS richieste per accedere al vostro server proxy. Questo include:
  - Indirizzo URL:
  - la porta utilizzata
  - la username
  - la password
9. Al termine, premere il tasto **Home** per uscire dal menù impostazioni.

### DM300c/DM450c



1. Premere **Opzioni**.
2. Premere due volte Pag Giù.
3. Selezionare **Opzioni Centro Dati**.
4. Premere **Pag Giu.**
5. Selezionare **Opzioni Centro dati**.
6. Premere **Pag Giu.**
7. Selezionare **Proxy**.
8. Inserire le impostazioni HTTP and HTTPS richieste per accedere al vostro server proxy. Questo include:
  - Indirizzo URL:
  - la porta utilizzata
  - la username
  - a password
9. Al termine, premere il tasto **Home** per uscire dal menù impostazioni.

### DM475



1. Premere **Opzioni**.
2. Premere due volte Pag Giù.
3. Selezionare **Opzioni Centro Dati**.
4. Premere **Pag Giu.**
5. Selezionare **Opzioni Centro dati**.
6. Premere **Pag Giu.**
7. Selezionare **Proxy**.
8. Inserire le impostazioni HTTP and HTTPS richieste per accedere al vostro server proxy. Questo include:
  - Indirizzo URL:
  - la porta utilizzata
  - la username
  - a password
9. Al termine, premere il tasto **Home** per uscire dal menù impostazioni.

## Riferimenti - L'Amministratore di rete richiede un indirizzo MAC

Potrebbe accadere che il vostro Network Administrator richieda l'indirizzo MAC dell'adattatore di rete fornito con l'affrancatrice. Per ottenerlo seguire questa procedura:

### DM220i series



1. Premere **Opzioni**.
2. Premere due volte **Pag.Giu**.
3. Selezionare **Connessione Centro Dati**.
4. Selezionare **Imp. Network**.
5. Premere **Pag Giu**.
6. Verà mostrato l'indirizzo MAC dell'adattatore di rete. Annotatelo e comunicatelo al vostro Network Administrator.
7. Premere **Home** per ritornare alla videata iniziale.

### DM300c/DM450c



1. Premere **Opzioni**.
2. Premere due volte Pag Giù.
3. Selezionare **Opzioni Centro Dati**.
4. Premere **Pag Giu**.
5. Selezionare **Imp. Network**.
6. Verà mostrato l'indirizzo MAC dell'adattatore di rete. Annotatelo e comunicatelo al vostro Network Administrator.
7. Premere **Home** per ritornare alla videata iniziale.

### DM475



1. Premere **Opzioni**.
2. Premere due volte Pag Giù.
3. Selezionare Conn. **Centro Dati**.
4. Premere **Pag Giu**.
5. Selezionare **Imp LAN**.
6. Verà mostrato l'indirizzo MAC dell'adattatore di rete. Annotatelo e comunicatelo al vostro Network Administrator.
7. Premere **Home** per ritornare alla videata iniziale.



PB Form SDC876F (8-16)

---

© Pitney Bowes Limited, 2016

This book may not be reproduced in whole or in part in any fashion or stored in a retrieval system of any type or transmitted by any means, electronically or mechanically, without the express, written permission of Pitney Bowes.

We have made every reasonable effort to assure the accuracy and usefulness of this guide, however we cannot assume responsibility for errors or omissions or liability for the misuse or misapplication of our products.

